

Black Pearl



NL	Handleiding en installatievoorschriften	2
GB	Users guide and installation manual	16
FR	Mode d'emploi et instructions d'installation	30
DE	Bedienungsanleitung und Installationsvorschriften	45



wanders
fires & stoves

Geachte klant,

Van harte gefeliciteerd met de aanschaf van uw Black Pearl houtkachel. Een comfortabele warmtebron, waar u jarenlang plezier van zult hebben.

Bij de ontwikkeling van deze houtkachel hebben we gelet op gebruiksgemak, veiligheid en vormgeving. De Black Pearl is ontwikkeld en geproduceerd in onze eigen fabriek in Netterden en voor een belangrijk deel handgemaakt. Voor de constructie zijn alleen de beste materialen gebruikt die voldoen aan de Europees geldende normen. Zo garanderen wij u een lange levensduur en optimaal stookplezier.

In het eerste deel van deze handleiding vindt u tips en aanwijzingen voor een juist en veilig gebruik van uw houtkachel. In deel twee staan de installatievoorschriften en de technische specificaties van de Black Pearl. Deze zijn vooral van belang voor de installateur.

Het is raadzaam om voor de ingebruikname van uw houtkachel deze handleiding zorgvuldig te lezen en hem vervolgens goed te bewaren. Uw installateur kan deze handleiding nodig hebben voor het jaarlijkse onderhoud van uw Black Pearl.

Wij wensen u veel warmte met uw aanschaf.

Het Team van WANDERS.



- Het toestel mag niet gebruikt worden zonder glas.
- Er mogen geen licht ontvlambare materialen, zoals nylon kleding of brandbare vloeistoffen in de nabijheid van het toestel gebracht worden.
- Dit toestel is niet bedoeld voor gebruik door personen (incl. kinderen) met beperkte lichamelijke of geestelijke vermogens of personen die niet op de hoogte zijn van de werking van een kachel. Zorg ten allen tijden dat deze personen zich uitsluitend onder toezicht in de nabijheid van het toestel begeven.
- Gebruik een haardscherm tegen verbranding ter bescherming van de hierboven vermelde kinderen en personen.
- Het toestel dient geplaatst en aangesloten te worden door een erkend installateur volgens dit installatievoorschrift, de nationale en de plaatselijk geldende voorschriften.

Inhoudsopgave

Algemeen	4
Installatie	4
Aansteken van de kachel	4
Eerste keer stoken	5
Brandstof	6
De optimale stookwijze	6
Schoorsteen en rookkanaal	7
Onderhoud	7
<i>Klein onderhoud</i>	7
<i>Buiten gebruikstelling</i>	8
<i>Jaarlijks onderhoud</i>	8
Veiligheid	8
Garantie	8
Installatievoorschriften Black Pearl	9
Vorbereiding	9
<i>Het schoorsteenkanaal</i>	9
Brandveiligheid	10
Installatie	10
<i>Verbrandingslucht toevoer</i>	10
<i>Externe luchttoevoer</i>	11
<i>Aansluiten van de haard</i>	11
<i>Montage aan de wand</i>	11
Reparaties	12
<i>Vervangen van het glas in de deur</i>	12
<i>Vervangen van de zijruit</i>	13
Technische gegevens	14
Maattekening	60
Exploded view	61

Algemeen



De Black Pearl

De Black Pearl is een combinatie van comfort en efficiënte warmteafgifte. De grote glasvlakken stralen de warmte in de kachel direct uit naar de omgeving, zodat uw vertrek snel behaaglijk warm wordt. De ingebouwde rookgas keerplaat zorgt ervoor dat de rookgassen in het binnenwerk worden rondgeleid. In combinatie met de extra naverbranding betekent dit dat de rookgassen beter verbranden, zodat het milieu minder wordt belast. Met de ingebouwde luchtschuif kunt u zelf de toevoer van de verbrandingslucht regelen. Zo regelt u zelf hoe hard de haard brandt en hoeveel warmte de haard afgeeft.

Installatie

Over het algemeen zorgt de dealer waar u de Black Pearl heeft aangeschaft, ook voor de plaatsing. Is dat niet het geval, verzeker u er dan van dat de plaatsing wordt uitgevoerd door een erkende installateur. Een erkende installateur kan u ook het juiste advies geven over het rookkanaal waarop de haard moet worden aangesloten. Aansluiten van houtkachels door onbevoegden is verboden. Wij kunnen u in dat geval geen garantie geven op de juiste werking van de Black Pearl.

Houd bij de installatie ook rekening met de brandveiligheid. Zie pagina 10.



De houthaard is geschikt als bijverwarming en is geen vervanger voor bijvoorbeeld uw CV-installatie.

Aansteken van de kachel



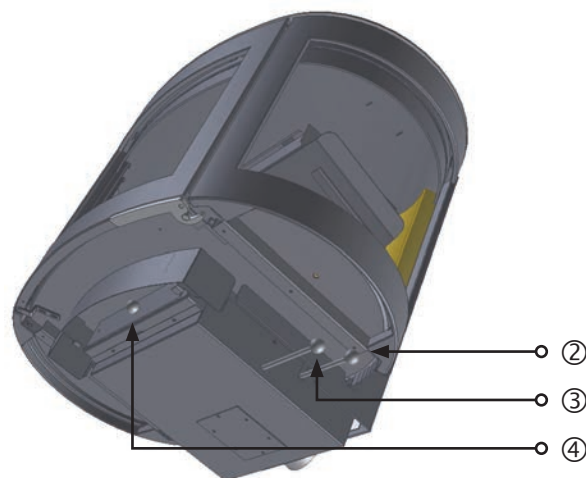
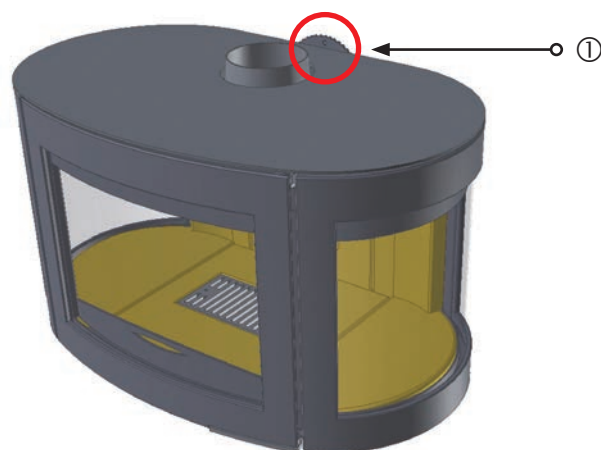
Aansteken in de vroege herfst of late winter

Wanneer de buiten- en binnentemperatuur niet veel van elkaar verschillen is een goede schoorsteentrek een ware uitdaging. In de vroege herfst of late winterdagen kunt u de schoorsteentrek een handje helpen door weinig hout te verbranden terwijl u alle luchtopeningen maximaal open houdt. Veel luchttoevoer bevordert snelle opwarming en dat stimuleert de schoorsteentrek weer. Stoken met weinig hout voorkomt dat rook de kamer weer instroomt, ook dient de klep hiet helemaal dicht te staan



De haard wordt bij het aansteken en stoken erg heet en heeft zeker twee uur nodig om af te koelen. Raak de kachel daarom niet onbeschermd aan tijdens het stoken en twee uur daarna. Bedien de haard altijd met een handschoen, anders kunt u zware brandwonden oplopen.

Draai de klep in het rookgasafvoerkanal ① open. Schuif de luchtschuif voor de primaire ② en de secundaire ③ beluchting in de maximale stand open. Open de deur en leg een paar propjes papier of aanmaakblokjes in de kachel met daar bovenop een aantal kleine stukjes hout. Steek de stukjes hout aan en zet de deur op een kier voor extra luchttoevoer, schuif eventueel de aslade ④ een klein stukje open. Wanneer de haard brandt, na ongeveer vijf minuten, kunt u de deur en de aslade weer sluiten. Leg niet meer dan drie houtblokken tegelijk in de kachel. Zorg altijd voor voldoende ventilatie wanneer u de houtkachel brandt. Indien u het vuur wilt temperen, sluit dan eerst de klep in de rookgasafvoer en sluit daarna pas de luchttoevoer.



Let op vingerafdrukken

Pas op dat u het glas aan de binnenzijde van de kachel niet met de vingers aanraakt. Vingerafdrukken branden in het glas zodra u gaat stoken en zijn daarna niet meer te verwijderen.

Het is verboden om met vloeibare middelen zoals benzine en spiritus de kachel aan te steken.

Voorkom dat in dezelfde ruimte waar u de kachel stookt een afzuigkap aanstaat.

Raak de gelakte delen nooit aan bij het opwarmen van de haard.

Eerste keer stoken



Verkleuren van wanden, plafonds en roosters

Na het stoken van de haard kunnen wanden, plafonds en roosters verkleuren. Dit komt doordat stofdeeltjes verbranden in de convectiemantel. Dit is een natuurlijk proces waar WANDERS niet verantwoordelijk voor is. Om verkleuring te minimaliseren verwijzen wij naar het advies dat gegeven wordt in de sfeerhaardenbranche. Uw installateur kan u daarover informeren.

Wanneer u de Black Pearl voor de eerste keer gebruikt, moet de haard 'instoken'. Het toestel is voorzien van een hittebestendige laklaag die bij temperaturen hoger dan 400 graden Celcius in de kachel branden. Dat gebeurt de eerste paar keren dat u stookt, als de temperaturen oplopen tot 600 graden Celcius. Overigens kan dit 'instoken' een onaangename geur met zich meebrengen, maar die is onschadelijk. We raden u aan om de kachel -de eerste 4 tot 5 keer dat u stookt- minimaal 6 uur te laten branden met niet te veel brandstof. Ventileer de ruimte goed terwijl u stookt. Zorg ervoor dat in dezelfde ruimte geen afzuigkap aanstaat terwijl de haard brandt; een afzuigkap trekt verbrandingslucht weg die de haard nodig heeft.

Tijdens het instoken kan er aanslag komen op het glas van de kacheldeur. Deze aanslag verwijdert u eenvoudig met een licht vochtige doek, als de kachel koud is. Gebruik eventueel speciaal schoonmaakmiddel voor keramische kookplaten. Raak het schone glas niet meer met de vingers aan. Vingerafdrukken branden in het glas en zijn daarna niet meer te verwijderen.



Nieuwbouwwoning of recente renovatie

Wacht zes weken met stoken in een nieuwbouwwoning die recent is opgeleverd, of een ruimte die onlangs sterk is gerenoveerd. In muren en plafonds zitten dan nog gassen, weekmakers en vocht afkomstig van stuc- en schilderwerk. Door de warme luchtstromen, kunnen de vele stofdeeltjes in de ruimte verkleuren en vastplakken aan wanden en plafonds. Ook het vocht in de muren en plafonds wordt warm, wat gelevlekken kan veroorzaken.

Brandstof



Houtsoorten en opslag

Alle soorten schoon, gekapt en droog hout kunt u gebruiken als brandstof. Harde houtsoorten zoals eik, beuk en berk branden langzaam, geven veel warmte af en vormen gemakkelijk houtskool. Zachtere houtsoorten zoals spar, den en populier geven meer vlammen, maar minder warmte en minder houtskool.

Hout kunt u het beste opslaan op een winderige plek, beschut tegen de regen. Zo droogt het hout op een natuurlijke wijze. Stapel de houtblokken op een oude pallet of rooster. Zo kan het hout ook vanaf de onderkant drogen en komen de onderste houtblokken niet in contact met water.

Houtsoort	Droogtijd
Den, Populier	1 jaar
Linde, Wilg, Spar, Berk, Es, Els	1,5 jaar
Fruitboom, Beuk	2 jaar
Eik	2,5 jaar

De Black Pearl kan alleen gestookt worden met hout. Leg niet meer dan 3 tot 4 kg brandstof tegelijk in de kachel. Gebruik altijd schoon, gekapt hout dat voldoende droog is. Zie voor de droogtijden bovenstaande tabel. Nat hout verbrandt slecht en zorgt voor overmatige rookontwikkeling. Daardoor kan de ruit van uw haard zwart van roet worden. Ook kunnen roetdeeltjes zich vastzetten in het rookkanaal. Dat vergroot de kans op schoorsteenbrand.

Vers nat hout, bevat ongeveer 50% procent vocht. Na een jaar drogen, bevat gekloofd hout nog 20% vocht. Na twee jaar drogen is het vochtpercentage gedaald tot 12 tot 15 procent. Droog hout geeft een mooi vlambeeld en weinig tot geen rook. Tijdens het branden hoort u het hout knapperen. Nat hout geeft een sissend geluid, veel rook en een minimaal vlambeeld. Het vermindert het stookplezier en rendement aanzienlijk.



Gebruik geen paraffinehoudende houtblokken in uw haard. Als de deur gesloten is, smelt door de hoge hitte de paraffine te snel uit de houtblokken. De vervuilde rookgassen die hierdoor ontstaan slaan direct neer op het glas van de kacheldeur, branden in het glas en zijn dan niet meer te verwijderen.

Gebruik geen hout dat is geverfd, geïmpregneerd, verlijmd of anderszins bewerkt. De rookgassen zijn zeer schadelijk voor het milieu en kunnen uw haard aantasten. Ook is het verboden om plastics en ander afval te verbranden vanwege de giftige rookontwikkeling.

De optimale stookwijze

Kachels van WANDERS zijn zo ontworpen, dat ze maximaal rendement leveren. Een goed gestookte houtkachel kan een rendement halen van ongeveer 75%. Hierdoor heeft u minder hout nodig voor evenveel warmte.

Bovendien geeft een goed gestookte kachel minder rookvervuiling. Een aantal tips voor optimaal stookplezier:

- Stook uw kachel altijd met gesloten deur; daardoor verbetert het stookrendement 8 tot 10 keer. Bij een open deur trekt de schoorsteen meer lucht aan dan nodig voor een goede verbranding. De relatief koude lucht koelt het vuur af. Tevens voorkomt u brandschade door mogelijk uitspattende vuurdeeltjes, met name van naaldhout.
- Leg niet meer dan 3 houtblokken ineens op het vuur. Veel brandstof ineens werkt efficiënte verbranding tegen en belast het milieu onnodig.
- Ventileer de ruimte goed als uw haard brandt. Een knetterend houtvuur heeft een minimaal verbruik van 25 kubieke meter lucht per uur. Zet nooit uw afzuigkap aan als uw kachel in dezelfde ruimte brandt.
- Wees voorzichtig met stoken bij mist of windstil weer. Bij windstil weer is er nauwelijks trek in de koude schoorsteen. Omdat rook zwaarder is dan lucht bestaat de kans dat de rook dan de kamer instroomt. Bij mist zal de rook uit de schoorsteen (buiten) snel afkoelen, omlaag zakken en overlast veroorzaken in uw omgeving.
- Doof het vuur niet plotseling met water maar laat het opbranden. De materialen binnen in de haard kunnen vervormen of scheuren door plotselinge, grote temperatuurverschillen.
- Indien u het vuur wilt temperen, sluit dan eerst de klep in de rookgasafvoer en sluit daarna pas de luchttoevoer.

Schoorsteen en rookkanaal



Wat te doen bij schoorsteenbrand?

Bij schoorsteenbrand sluit u direct de afsluitklep in de schoorsteen en alle luchttoevoerkanalen. Bel de brandweer. Na het blussen moeten schoorsteen en kachel opnieuw worden gekeurd door uw installateur.

De schoorsteen is het belangrijkste onderdeel van uw houthaard. De juiste schoorsteen voorkomt rook in de kamer, aanslag op de ruit en slechte verbranding. Voordat hij tot installatie overgaat, dient uw installateur, of een erkend schoorsteenveger, te controleren of het schoorsteenkanaal over de gehele lengte een diameter heeft van minimaal 150 millimeter en of het kanaal schoon, glad en lekdicht is.



Schoorsteen met een goede trek

Warme lucht wil opstijgen. Van dat principe maakt iedere schoorsteen gebruik. Wat meehelpt, is als de wind bij de schoorsteenmond ook nog eens de lucht uit de schoorsteen 'wegzuigt'. Soms kan valwind echter het omgekeerde effect geven, en de lucht juist terug de schoorsteen inblazen. Ook relatief zware koude mistlucht kan een goede trek van uw schoorsteen tegenwerken, evenals een lang rookkanaal met een ruw oppervlak en veel bochten. Bij slechte natuurlijke trek kan uw installateur u voorlichten over het gebruik van een ventilator voor uw rookkanaal.

Onderhoud

Klein onderhoud

- Wij adviseren u om een laagje as van twee tot drie centimeter te laten liggen. Zo beschermt u de stookplaat.
- Verwijder twee á drie keer per week de afgekoelde as uit de aslade. Wij adviseren u om een asemmer te gebruiken. Een schone aslade is belangrijk omdat de kachel ook via de aslade verbrandingslucht aanzuigt.
- Maak het schudrooster in de kachel met een zachte borstel schoon.
- Reinig de kachel aan de buitenkant met een licht vochtige doek die niet pluist. Gebruik geen agressieve schoonmaak- en schuurmiddelen.
- Maak het koude glas schoon met schoonmaakmiddel voor keramische kookplaten. Raak het schone glas

- niet meer met de vingers aan. Vingerafdrukken branden in het glas.
- Olie af en toe de scharnieren en de deursluiting.



Gebruik geen agressieve schoonmaak- en schuurmiddelen om uw haard te onderhouden.

Buiten gebruikstelling

- Sluit alle deuren en luchttoevoeren in het zomerseizoen
- Plaats vochtabsorberend zout in de kachel als die in een vochtige ruimte staat

Jaarlijks onderhoud

- Laat, in verband met brandveiligheid en een eventuele brandverzekering, ieder jaar uw schoorsteen grondig vegen door een erkende schoorsteenveger.
- Laat jaarlijks de dichtheid controleren van de rookgasafvoer en de verbrandingsluchttoevoer van het dubbelwandige rookkanaalsysteem
- Laat elk jaar de schuiven en/of kleppen controleren op hun werking.
- Laat jaarlijks alle afdichtingen van deuren en glasramen controleren op slijtage.

Veiligheid

Met een houthaard van WANDERS heeft u een comfortabele én veilige warmtebron in huis.

De brandveiligheid begint bij een correcte installatie en een goed werkend rookgasafvoerkanaal. Uw installateur dient zich daartoe te houden aan de installatievoorschriften, zoals omschreven op pagina 9 en verder. Voor veilig stoken zijn verder de volgende punten van belang:

1. Stook uw haard zo veel mogelijk met een gesloten deur. Dat verhoogt het rendement en is ook beter voor het milieu.
2. Voorkom dat kleine kinderen of hulpbehoevenden in de buurt van een brandende kachel komen en laat ze niet alleen als de haard brandt. Gebruik eventueel een haardscherm.
3. Giet of leg geen brandbare vloeistoffen en materialen in de kachel. Dit kan de kachel onherstelbaar beschadigen.
4. Als de vloer rond de haard van brandbaar materiaal is, gebruik dan een vloerplaat. De vloerplaat dient een minimale grootte te hebben van: aan de voorzijde van de deur: 50 cm uit de haard. Aan elke zijkant van de deur: 30 cm uit de haard
5. Plaats geen brandbare materialen, bijvoorbeeld gordijnen, houten voorwerpen (kasten, schilderijen), vlakbij de kachel of het rookkanaal. Houd minimaal een afstand van 80 centimeter aan vanaf de buitenzijde van de haard en het schoorsteenkanaal.
6. Laat de schouw nooit bekleden met brandbaar materiaal (zoals papierbehang).
7. Houd de punten in acht die staan onder het kopje 'Optimale stookwijze', op pagina 6.
8. Laat de haard alleen repareren door een erkend installateur en met originele onderdelen.

Garantie

Op uw houtkachel biedt WANDERS Metaalproducten B.V. te Netterden een garantie van 5 jaar na aankoopdatum, mits de haard op een juiste wijze is geïnstalleerd en wordt gebruikt volgens de aanwijzingen in deze handleiding. Onder de garantie vallen alle gebreken die te herleiden zijn tot materiaal- en constructiefouten. In die gevallen ontvangt u gratis nieuwe onderdelen. Arbeidsloon en andere kosten vallen niet onder de garantie. Defecte onderdelen kunt franco toezenden aan WANDERS Metaalproducten B.V., Amtweg 4, 7077 AL, Netterden.

Voordat de haard geplaatst wordt, moet u controleren of er zichtbare schade is aan het toestel. In dat geval moet u het toestel niet accepteren, maar contact opnemen met uw leverancier.

Buiten de garantie vallen: het glas, storingsen ontstaan door onoordeelkundig gebruik; niet juiste naleving van de landelijke voorschriften en de bijgevoegde installatie- en bedieningsvoorschriften; installatie door een niet door WANDERS erkend installateur of dealer; verwaarlozing van het toestel en bij wisseling van eigenaar. De garantie vervalt ook bij gebruik van een verkeerde brandstof.

Voor de volgende onderdelen geldt een garantietermijn van 1 jaar: alle gietijzeren en vermiculite onderdelen en de lak.

WANDERS is niet verantwoordelijk voor eventuele scheuren in sierpleisterwerk en verkleuringen van wanden, plafonds en/of roosters na het stoken van de haard. Verkleuringen kunnen ontstaan doordat stofdeeltjes verbranden in de convectiemantel. Om de kans op scheuren in sierpleisterwerk en eventuele verkleuringen te minimaliseren verwijzen wij naar het advies dat gegeven wordt in de sfeerhaardenbranche. Uw installateur kan u hierover informeren.

Klachten worden in behandeling genomen nadat de verkoopfirma/installateur of het gasbedrijf een klacht heeft ingediend, vergezeld van de aankoopdatum en een kopie van de aankoopbon. Reparaties geven geen recht op verlenging van de garantietermijn. Alle gevolgschade wordt uitgesloten.

Installatievoorschriften Black Pearl

De Black Pearl is gekeurd volgens de internationale normering EN 13240 en kent een extra uitbreidingsnormering voor optimaal milieu vriendelijk stoken met betrekking tot rookgassen (art. 15a B-Vg. Des BmfWA). De haard kan aangesloten worden op een rookkanaal waar meerdere kachels op zijn aangesloten. De pijp voor de rookgasafvoer heeft een diameter van 150 millimeter.



Het toestel mag alleen geplaatst en aangesloten worden door een erkend installateur en volgens de onderstaande installatievoorschriften. Daarnaast gelden de nationale en lokale wet- en regelgeving voor plaatsing en gebruik van houtkachels. WANDERS biedt geen garantie wanneer de Black Pearl onvolledig of onjuist is aangesloten of geïnstalleerd.

Het is niet toegestaan de kachel te plaatsen in:

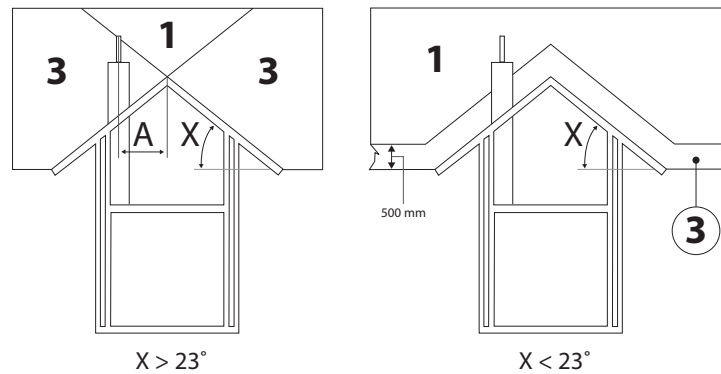
- Algemeen toegankelijke galerijen en gangen.
- Trappenhuizen, behalve in gebouwen met niet meer dan twee woningen
- Ruimtes waar licht ontvlambare of explosieve en gevaarlijke stoffen worden verwerkt.
- Ruimtes waar een afzuigkap aanstaat of een mechanisch afzuigsysteem is geplaatst, behalve wanneer u de luchtaanvoer rechtstreeks van buiten haalt, zodat een gevaarloze verbranding verzekerd is.

Vorbereiding

Het schoorsteenkanaal

Voordat u de haard plaatst dient u de volgende punten in acht te nemen:

- Als u de kachel aansluit op een bestaande schoorsteen, dan moet die eerst vakkundig schoongemaakt en gecontroleerd worden door een erkend schoorsteenveegbedrijf. Eventuele afsluitkleppen dienen te worden verwijderd.
- De rookgasafvoer van de haard dient zonder omwegen te worden aangesloten op het schoorsteenkanaal.
- De onderdruk in het schoorsteenkanaal moet minimaal 12 Pa of 0,12 mbar zijn.
- Het schoorsteenkanaal moet altijd in uitmondingsgebied 1 uit komen. Zie tekening op pagina 10.
- Het schoorsteenkanaal dient ten tijde van plaatsing schoon en lekdicht te zijn en zonder enige belemmering een diameter van minstens 150 millimeter te hebben.
- Eventuele bochten in het rookkanaal mogen niet groter zijn dan 45 graden.



- U dient zich ervan te overtuigen dat het schoorsteenkanaal de rookgassen voldoende, goed en veilig kan afvoeren.

Brandveiligheid

In verband met brandveiligheid is het belangrijk om onderstaande voorschriften in acht te nemen voordat de kachel wordt geïnstalleerd.

1. Als de vloer rond de haard van brandbaar materiaal is gebruik dan een vloerplaat. De vloerplaat dient een minimale grootte te hebben van:- aan de voorzijde van de deur: 50 centimeter uit de haard - aan de zijkant van de deur: 30 centimeter uit de haard
2. Houd minimaal 80 centimeter afstand tussen de kachel en brandbare objecten, zoals: gordijnen, houten voorwerpen (kasten en schilderijen) en glazen objecten. Houd dezelfde afstand aan ten opzichte van het rookkanaal.
3. Houten constructieonderdelen binnen het stralingsbereik van de kachel (80 centimeter vanaf buitenzijde kachel) dienen brandvrij bekleed te worden.
4. Indien de rookgasafvoer door een plafond en/of dak gaat dat bestaat uit brandbare materialen, dienen plafond en dak ongeveer 80 centimeter rondom bekleed te worden met brandvrije materialen. Let hierbij op balklagen en eventuele elektrische leidingen.
5. Tussen de kachel en dragende, stalen constructieonderdelen moet minimaal een afstand van 50 centimeter zitten (in alle richtingen).
6. Scherm alle brandbare materialen af die zich binnen een straal van 100 centimeter van de kachelopeningen bevinden. Doe dit met niet brandbare materialen.
7. Bekleed de schouw nooit met brandbaar materiaal (zoals papierbehang).
8. De muur achter de kachel moet uit brandvrije materialen bestaan of ermee geïsoleerd worden. Het isolatiemateriaal dient een temperatuur van 700 graden Celsius te weerstaan en een dichtheid van 80 kg/m³ te hebben. Zie voor de isolatiematerialen tabel op pagina 15.
9. Voorkom bij het plaatsen van de haard warmte-doorslag. De warmte afgifte van een brandende haard kan door de muur heen trekken. Dit kan zelfs brand veroorzaken aan de andere kant van de muur. Voorkom dit.

Installatie

De Black Pearl is gekeurd volgens de internationale normering EN 13240 en kent een extra uitbreidingsnormering voor optimaal milieu vriendelijk stoken met betrekking tot rookgassen (art. 15a B-Vg. Des BmfWA). De haard kan aangesloten worden op een rookkanaal waar meerdere kachels op zijn aangesloten. De pijp voor de rookgasafvoer heeft een diameter van 150 millimeter.

Verbrandingslucht toevoer

De haard dient voldoende verse verbrandingslucht toegevoerd te krijgen. Maak indien nodig een extra luchttoevoer opening, zo dicht mogelijk bij de kachel; zo vermijdt u tocht. Een extra luchttoevoeropening is absoluut vereist indien:

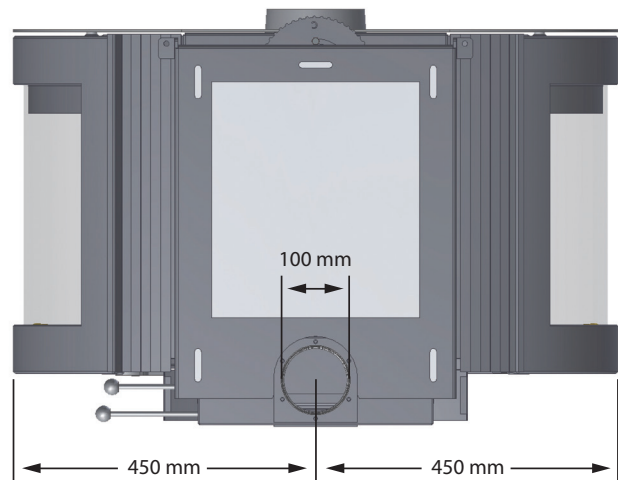
- Het vertrek is voorzien van een warmteterugwinsysteem.

- Het vertrek is voorzien van een centraal afzuigstelsysteem.
- Een afzuigkap in dezelfde ruimte staat.

De luchttoevoeropening moet afsluitbaar zijn indien deze door een brandwerende muur loopt. Zijn er meerdere verbrandingstoestellen in dezelfde ruimte aanwezig, dan moeten er voldoende luchtopeningen zijn om een zorgeloze verbranding te garanderen.

Externe luchttoevoer

Het kanaal voor de aanvoer van verse buitenlucht heeft een diameter van 100 millimeter. Het luchttoevoerkanaal kan via de achterzijde aangebracht worden. Gaat de externe luchttoevoer door een brandmuur, dan dient dit kanaal afsluitbaar te zijn. Is het kanaal langer dan 1 meter, inclusief een bocht van 90 graden, dan moet de diameter van het kanaal worden vergroot.

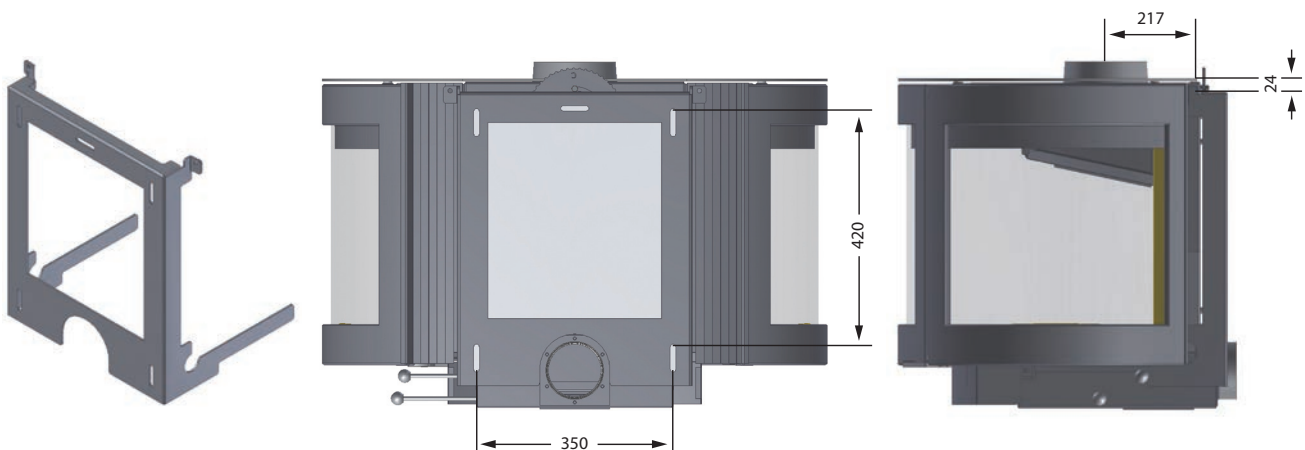


Aansluiten van de haard

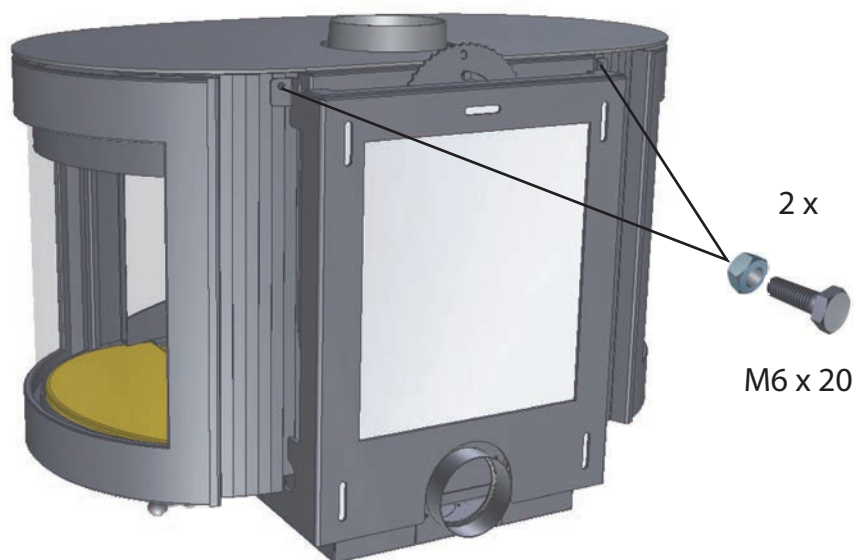
De Black Pearl is een zware houthaard. Deze versie weegt -inclusief 2 meter rookgasafvoer-kanaal- 150 kilo. Verzeker u ervan dat de muur waar u de haard op of aan monteert, dit gewicht probleemloos kan dragen. Volg, voordat u de haard monteert, eerst de aanwijzingen op uit het vorige hoofdstuk 'Vorbereiding'. Bescherm uw rug en de vloer tijdens de hele montage.

Montage aan de wand

1. Controleer of de muur waar u de haard voor plaatst brandwerend genoeg is. Kijk daartoe onder het kopje 'Brandveiligheid' op pagina 10.
2. Controleer de verpakingsdoos van de haard en die van de voet. Monteer geen kachel die beschadigd uit een doos komt. Meld eventuele schade bij WANDERS.
3. Wees voorzichtig bij het uitpakken van de haard en bescherm de vloer als u dit doet.
4. Verwijder de glasplaat van de haard. Dit om eventuele schade te voorkomen.
5. Monteer de ophangbeugel aan de muur. Gebruik hiervoor nooit kunststof bevestigingsmaterialen. Zorg ervoor dat de beugel precies midden onder het afvoergat zit. Bevestigingsbouten mogen niet meer dan 10 mm uit de wand steken.



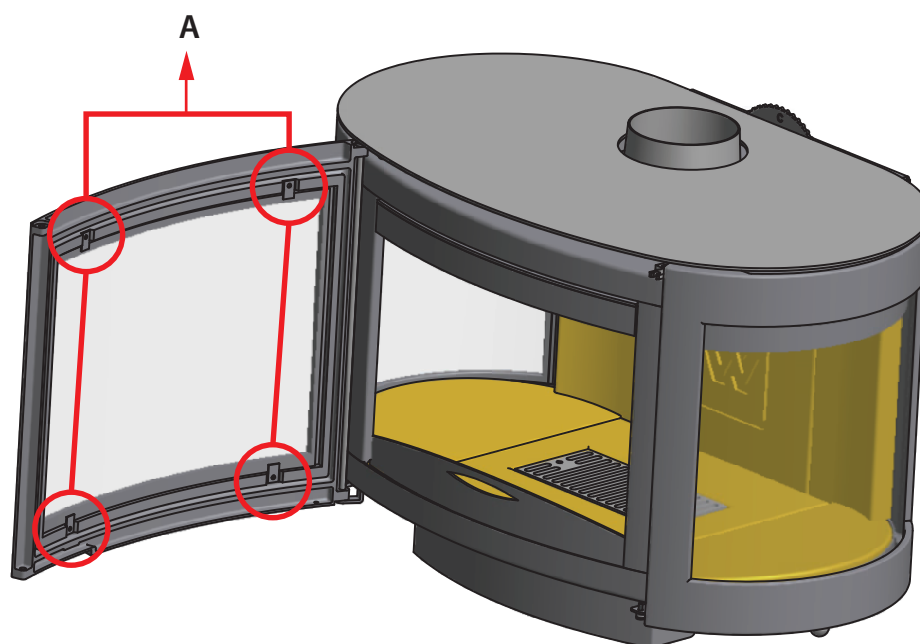
6. Sluit, indien gewenst, een apart luchttoevoerkanaal aan met een minimale diameter van 100 millimeter.
7. Hang de haard in de beugels. Denk aan uw rug. Om gewicht te besparen kunt u tijdelijk het glas en de stookplaat verwijderen. Monteer de haard aan de bovenzijde aan de muurbeugel.
8. Bevestig de haard aan de beugel middels 2 bouten en borg deze met 2 moeren (zie volgende pagina)
9. Plaats de glasplaat terug op de haard.
10. Monteer de rookgasafvoer afwaterend.



Reparaties

Vervangen van het glas in de deur

- Open de deur met de kapotte ruit.
- Verwijder de glasclips (A) aan de binnenkant van de deur.
- Vervang de glasruit. Let op: het glas is scherp.
- Controleer of de keramische band heel is en goed vast zit aan de deur. Zo niet: plak deze opnieuw vast met neutrale siliconenkit of vervang deze geheel.
- Vervang het gebroken glas (let op scherpe randen).
- Monteer alles weer terug.

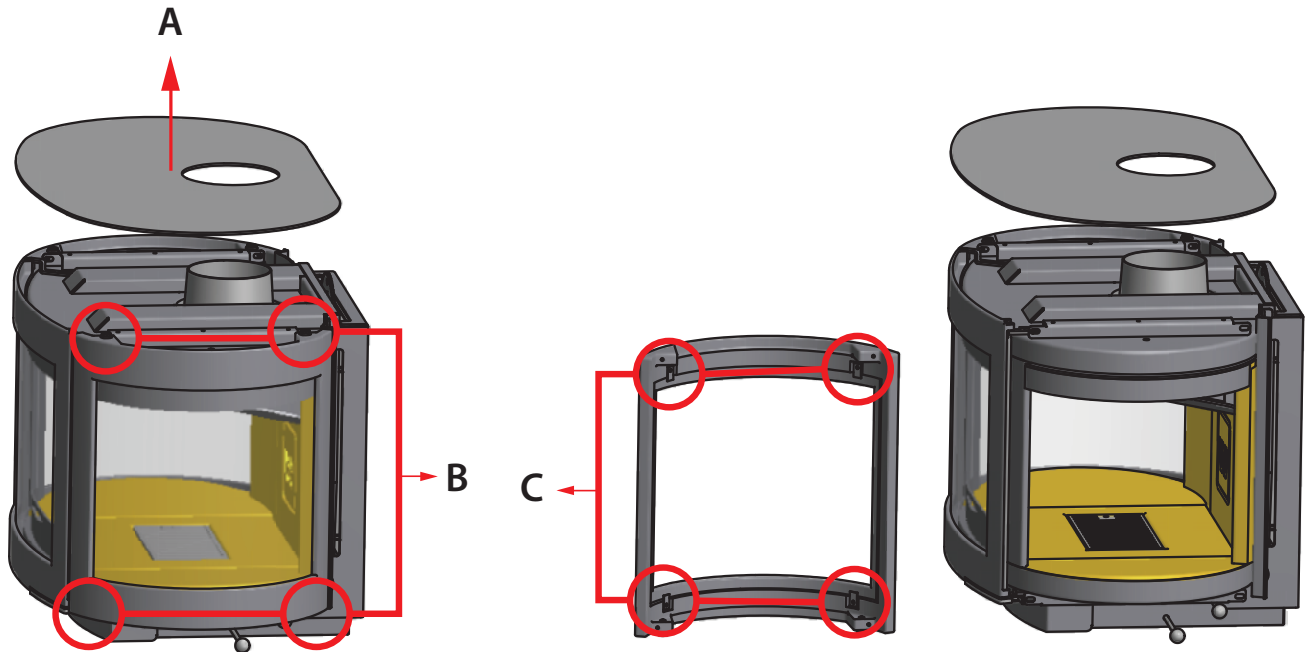


Let op vingerafdrukken

Pas op dat u het glas aan de binnenzijde van de kachel niet met de vingers aanraakt. Vingerafdrukken branden in het glas zodra u gaat stoken en zijn daarna niet meer te verwijderen.

Vervangen van de zijruit

- Verwijder de glasplaat (A) en schroef het gietijzeren glasframe los (B).
- Pak het gebogen frame en zet dit voorzichtig neer. Let op: het glas is scherp.
- Verwijder de glasclips (C).
- Controleer of de keramische glasband heel is en vastzit op de haard. Zo niet: plak deze opnieuw vast met neutrale siliconenkit of vervang deze geheel.
- Vervang de gebogen ruit. Let daarbij op scherpe randen.
- Monteer het geheel terug.



Let op vingerafdrukken

Pas op dat u het glas aan de binnenzijde van de kachel niet met de vingers aanraakt. Vingerafdrukken branden in het glas zodra u gaat stoken en zijn daarna niet meer te verwijderen.

Technische gegevens

	Black Pearl	
Deur sluiting	I & II	Ba
Nominaal vermogen*	8,0	kW
Pijpdiameter verbrandingsgassen	150	mm
Maximale vulling met hout	3	kg
* nominale warmte wordt verkregen bij een schoorsteentrek van 0,12 mBar		

Brandstof; houtblokken (30 x 10 cm)	
Maximale opleg hoeveelheid	3 stuks
Primaire luchtklep	maximaal
Secundaire luchtopening	maximaal
Brandtijd brandstof	ongeveer 1 uur

Rookgaswaarden volgens DIN 4705, DIN 18895 deel 2 Bij gesloten deur met als brandstof hout		
	Black Pearl	
Rookgashoeveelheid	8,2	g/s
Rookgastemperatuur	345	°C
Voordruk	0,12	mBar
Rendement	77,7	%
CO op 13% O ₂	0,09	%
Fijnstof	27	mg/m ³
Keuringsinstituut	1625	
Keuringsnorm	EN13240	
Keuringsrapportnummer	RRF - 4012 3076	

Richtwaarden voor de inhoud van de te verwarmen ruimte:

Niet alle vertrekken voldoen aan de huidige isolatiewaarden. Voor de inhoud van de te verwarmen ruimte kunnen volgens DIN 18893 de volgende waarden aangehouden worden:

Bij gunstige verwarmende omstandigheden:	bereken volgens DIN 4701
Bij minder gunstige omstandigheden:	135 m ³
Bij ongunstige omstandigheden:	95 m ³

Voor tijdelijke verwarming, bij een onderbreking van meer dan 8 uur, kan voor de te verwarmen inhoud 25% minder gerekend worden.

Tabel isolatiedikte bij muurdikte

	muurdikte 10 cm	isolatie	convectiemantel
Bescherming van de muur			
Wanden uit brandbare bouwdelen	X	Achterkant 8 cm	X
Dragende wanden uit staalbouw	X		X
Inbouw meubel tegen kachel	X		X
Inbouwmeubel in achterliggende muur	X		X
Overige wanden			
Wanddikte < 10 cm	X	Onderkant 6 cm	X
Wanddikte > 10 cm (kan gemetselde muur zijn)	-		-
Tabel geeft aan welke isolatiedikte gekozen moet worden bij welke muurdikte, ter bescherming van inbouwwanden			

Tabel isolatiemateriaal, NB: alleen wat in het gearceerde gebied staat is toegestaan

Isolatie		Verpakt		Warmtegeleiding		Bovenste gebruikstemp.		Dichtheid	
nr	artikel	nr	vorm	nr	verpakt	nr	°C	nr	kg/m ³
10	mineraal wol	01	banen	01	matten verstikt	10	100	02	20
11	glaswol	02	losse wol		matten verstikt	12	120	03	30
12	steenwol	03	wol	02	matten verstikt	14	140	04	40
13	slakken		granulaat		g. kromme 2	16	160	05	50
		04	vilt					06	60
		05	lamellen mat	10	schilfers			07	70
					g. kromme 1			08	80
		06	matten verstikt	11	schilfers			09	90
		07	platen		g. kromme 2			10	100
		08	schalen			72	720	11	110
		09	segmenten	20	platen	74	740	12	120
		10	gevlochten		g. kromme 1	76	760	13	130
				21	platen				
					g. kromme 2			18	180
		99	overige	99	enkel	99		99	

Zoek in deze tabel het isolatiemateriaal uit. Groep 99 is NIET toegestaan.

General information	18
Installation	18
Lighting the stove	18
Lighting the stove for the first time	19
Fuel	20
The best way to burn your stove	20
Chimney and flue	21
Maintenance	21
<i>Small maintenance</i>	21
<i>When the stove is not used</i>	22
<i>Yearly maintenance</i>	22
Safety	22
Guarantee	22
Installation Instructions Black Pearl	23
Preparation	23
<i>The chimney flue</i>	23
Fire Safety	24
Installation	24
<i>Supply of combustion air</i>	24
<i>External air supply</i>	24
<i>Connecting the hearth</i>	25
<i>Mounting the stove to the wall</i>	25
Repairs	26
<i>Replacing the glass in the door</i>	26
<i>Replacing the front glass</i>	27
Technical details	28
Technical drawing	60
Exploded view	61

Dear Client,

Congratulations on your new wood-burning stove, which will be a comfortable source of heat to enjoy for many years on end. With its unique design you can view the Black Pearl from all corners of the room.

When designing this fireplace we took particular care regarding the ease of use, the operational safety and the design. The Black Pearl is developed and produced at our own factory in Netterden (the Netherlands) and is for the greater part handmade. Only the best materials are used for the construction and comply with current international standards. This will guarantee that your woodstove has a long life.

The first part of this user's guide gives you tips and directions about how to use your wood-burning stove correctly and safely. The second part of the manual contains the installation instructions and the technical specifications of the Black Pearl. They are of particular importance to the installer.

We advise you to read this manual thoroughly before using your new stove and to keep the manual in a handy place. Your installer may need the manual for the yearly maintenance of your fireplace.

We wish you much warmth with your new fireplace!

The WANDERS team



- Do not use the appliance without glass.
- Do not place highly flammable materials like nylon clothes or flammable fluids in the neighbourhood of the appliance.
- This appliance is not meant for operation by persons (including children) with limited physical or intellectual faculties, or by persons who are unfamiliar with the operation of these kind of appliances. Always ensure that they are supervised when near the appliance.
- Use a fire-screen to avoid burning and to protect the above-mentioned children and persons.
- The appliance must be mounted and connected by an acknowledge installer in accordance with the installation instructions and national and currently applicable local regulations

General information



The Black Pearl

The Black Pearl is a combination of comfort and efficient heat emission. The large glass panes allow emission of the heat from the stove directly to the environment to make your room instantly comfortable. The built-in flue gas deflector ensures circulation of flue gases in the interior parts. Combined with the extra after-burning, it means that the flue gases have better combustion and reduce the burden on the environment. You can regulate the intake of combustion air with the integrated air slide valve and adjust the intensity of the fire and the output of your stove.

Installation

It is common practice for the dealer where you purchased your Black Pearl stove to also take care of installing it. If this is not the case, please ensure that the installation is done by a certified installer. A certified installer can also give you the right advice about the flue tube to which the stove must be connected. Connecting wood-burning stoves by unqualified persons is prohibited, in which case we cannot give any guarantee about proper functioning of your Black Pearl stove. Please bear the fire safety in mind when installing the stove. See also page 22.



The wood-burning stove is suitable as an extra heat source and does not replace your principal heating device.

Lighting the stove



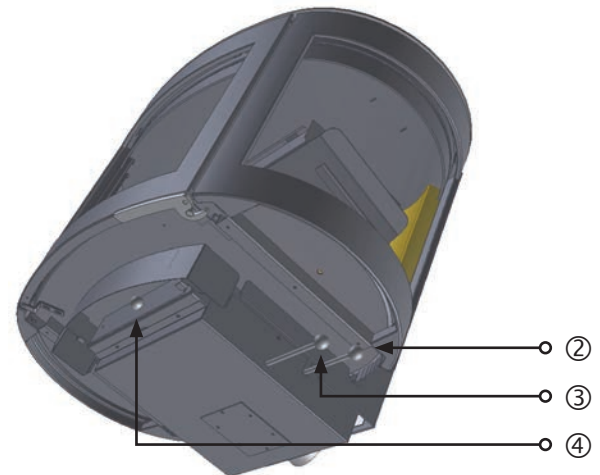
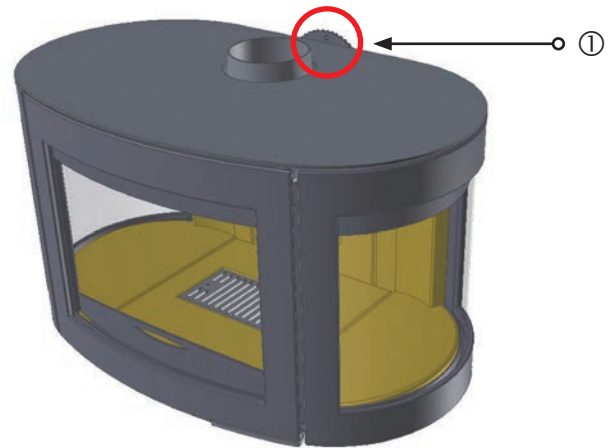
Usage early in autumn or late in winter

When the external and internal temperatures do not differ much, a proper chimney draught is a real challenge. You can help chimney draught get started by burning some wood while keeping all air inlets maximally open. An abundant air supply speeds up quick heating which in turn increases the draught in the chimney. Lighting up the stove with only a little wood prevents smoke from streaming into the room.



The stove will become very hot when you light it and will need at least two hours to cool off. Don't touch the stove without protection during firing and for two hours after. Handle the stove always with a glove to avoid getting serious burns.

Turn the valve in the flue gas pipe ① open. Slide the primary air valve ② and the secondary air valve ③ open to their maximum positions. Open the door and put some balls of paper or some firelighters inside the stove and place some wood kindling on top. Light the kindling and leave the door ajar to let in extra air and, if necessary, slide the ashpan ④ a bit open. Once the stove is burning, which is after about five minutes, you may close the door and the ashpan again. Do not place more than three logs in the stove at a time. Be sure there is always enough ventilation when the stove is burning. If you want to temper the fire, you must first close the valve in the flue tube and then close the air supply.



Avoid finger marks

Do not touch the glass of the stove with your fingers. Finger marks will burn into the glass and cannot be removed later.

It is prohibited to light the stove with liquids like petrol or spirits.

Do not have the cooker hood on in the room where you operate your stove. Never touch the varnished parts when you heat your stove.

Lighting the stove for the first time



Discolouration of walls, ceilings and grates

The walls, ceilings and grates may show some discolouration after lighting your hearth. This is caused by the dust particles that burn in the convection cover. This is a natural process for which WANDERS cannot be held responsible. To minimize discolouring we refer to the advice given for atmospheric hearths. Your installer can give you more information about this.

When you light the Black Pearl for the first time, the hearth must still 'anneal' and temper itself. The unit has a heat resistant lacquer which must burn in the stove at temperatures above 400 °Celsius. This will happen during the first few times of lighting as the stove and temperatures rise to 600 °C. Though this may give an unpleasant smell, it is otherwise harmless. It is advisable to keep the stove burning with limited fuel for at least 6 hours when lighting the stove for the first 4 or 5 times. Air the room well when the stove is burning. Make sure that any cooking hood is not turned on when the stove is burning; a cooking hood extracts the combustion air that the stove needs.

Some deposit may form on the glass panes of the stove when you 'anneal' your hearth. You can easily remove this deposit with a damp cloth after the stove has cooled down. You can also use some cleansing agent for ceramic rings. Please make sure you do not leave any finger marks on the clean glass. Finger marks burn into the glass and cannot be removed later.



Newly-built house or recently renovated?

It is advisable to wait six weeks before lighting the stove in a newly-built house that has recently been completed, or in a space that has recently been renovated drastically. The walls and ceilings still contain gases, softeners and moisture from plasterwork or paint. The warm air-streams may discolour the dust particles in the space which may stick to walls and ceilings. Even the moisture in the walls and ceilings will become warm and may cause yellow stains.

Fuel



Wood species and storage

You can use all kinds of woods as fuel as long as it is clean, split and dry. Hardwood like oak, beech and birch burn slowly, give off much heat and form charcoal easily. Softer woods like spruce, fir and poplar give more flames but less heat and less charcoal.

The best place to store timber is in a windy spot but sheltered from the rain. This is how the logs can dry in a natural way. Pile the logs on an old pallet or a frame to let the wood dry from underneath and to prevent the lower logs from being in contact with water.

Wood	Drying time
Fir, Poplar	1 year
Lime, Willow, Spruce, Birch, Ash, Alder	1,5 years
Fruit trees, Beech	2 years
Oak	2,5 years

The Black Pearl only burns on wood. Do not put more than 3 to 4 kg of fuel in the stove at the time. Always use clean and cut logs, which have sufficiently dried. Please see the above list for drying times. Wet wood does not burn well and gives heavy smoke emission. It may blacken the glass pane of your stove with soot and build up smut in the flue pipe. This may increase the risk of chimney fire.

Fresh, moist wood contains about 50% moisture. Cleaved wood still contains 20% moisture after drying it for a year and moisture percentage will be decreased to 12 to 15% after drying it for two years. Dry wood gives nice flames and little or no smoke, and the fire will crackle when burning. Wet wood makes a hissing sound, gives much smoke and only small flames which will considerably dampen the pleasure of burning your stove and the heat output.



Do not put any paraffin-containing logs in your stove. When the door is closed, the high heat will melt the paraffin from the logs too quickly. The polluted flue gasses which consequently develop will deposit on and burn in the glass of your stove and cannot be removed later.

Do not use any wood that is painted, impregnated, glued together or processed in any other way. The flue gases are very harmful to the environment and may affect your stove. It is also prohibited to burn plastics and other waste matter due to poisonous smoke development.

The best way to burn your stove

All WANDERS' stoves are designed so that they give a maximum output. A well-lit wood-burning stove can produce a yield of about 75%. This means that you need less wood for the same amount of heat. Moreover, a

well-lit stove produces less smoke pollution. Below are a few tips to give you optimum pleasure:

- Always burn your stove with its door closed; this will improve the output within 8 to 10 times. When the door of the stove is open, the chimney will draw more air than is needed for proper combustion. The relatively cold air will cool the fire. It will also preclude fire damage by any sputtering sparks, especially from softwood.
- Do not put more than 3 logs on the fire at one time. Too much fuel at one time thwarts efficient combustion and burdens the environment unnecessarily.
- Ventilate the space well when you have the stove on. A crackling fire has a minimum air consumption of 25 cubic metres an hour. Never put on your cooking hood when you have a stove burning in the same space.
- Be careful with lighting the stove when it is foggy or when there is no wind outside. There is hardly any draught in the cold chimney when the weather is calm. Since smoke is heavier than air there is the chance of smoke streaming into the room. In foggy weather, the smoke from the chimney (outside) cools quickly and may descend and become a nuisance in your neighbourhood.
- Don't smother the fire suddenly with water, but let it burn out. The materials inside the stove may deform or crack as a result of sudden or great differences in temperature.
- If you want to temper the fire, first close the valve in the flue tube and then close the air supply.

Chimney and flue



What to do in case of chimney fire?

In case of chimney fire, immediately close the shut-off valve in the chimney and all air supply ducts. Call the fire department. After the fire is extinguished, the chimney and the stove must be inspected again by your installer.

The chimney is the most important part of your wood-burning hearth. When the chimney is right it will not distribute any smoke into your room, leave any deposit on the glass pane or create bad combustion. Before starting the installation of the stove, your installer or a qualified chimney sweep must check whether the chimney flue has a diameter of at least 150 millimetres over the entire length, and whether the channel is clean, smooth and leak-proof.



Chimney with a proper draught

Warm air wants to ascend. This is the principle of every chimney. It helps when the wind near the chimney mouth draws the air from the chimney. Fall wind may give the opposite effect and blow the air back into the chimney. Relatively cold foggy air may thwart proper draught in your chimney as does a long flue pipe with a rough inside and many bends. If the natural draught in your chimney is poor your installer can give you information about using a ventilator for your flue tube.

Maintenance

Small maintenance

- It is advisable to leave an ash layer of about two to three centimetres, as this will protect the fire plate.
- Remove the cooled ash from the ashpan two or three times a week. It is advisable to use an ash bucket. A clean ashpan is important because the stove sucks in combustion air also via the ashpan.
- Clean the shaking grate inside the stove with a soft brush.
- Clean the exterior of the stove with a damp cloth that does not give off fluff. Do not use any aggressive cleansing agents or abrasives.
- Clean the cold glass pane with a cleaning agent for ceramic cooking rings. Do not touch the clean glass

- with your fingers. Finger marks may burn into the glass.
- Oil the hinges and the door fastener occasionally.



Do not use any aggressive cleaning agents or abrasives to maintain your stove.

When the stove is not used

- Close all doors and air inlets in summer season
- Place absorbent salt inside the stove if it is stored in a humid space.

Yearly maintenance

- Have your chimney properly cleaned by a qualified chimney sweep every year; this is for safety reasons and any fire insurance.
- Have the flue gas outlet and the combustion air supply of the double-walled flue tube system checked for air-tightness every year.
- Have the valves and/or flaps checked for their functioning.
- Have the sealing of doors and glass panes checked for wear and tear.

Safety

A WANDERS wood-burning stove gives you a comfortable and a safe source of heat in your home. Fire safety starts with a proper installation and a properly working flue tube. Your installer must therefore comply with the installation instructions as listed on page 23 and further. To burn your stove safely, the following points are important:

1. Burn your stove as much as possible with a closed door; it increases the output and is better for the environment.
2. Prevent small children or the infirm from getting too close to a burning stove and do not leave them alone in the room when the stove is burning. You could use a fire-screen.
3. Do not pour or put combustible liquids and materials in the stove, as it may damage the fireplace beyond repair.
4. If the floor around the fireplace is made of combustible material you must use a floor slab. The floor slab must have a minimum size of: - 50 cm measured from the fireplace on the front side of the door: - 30 cm measured from the fireplace on all sides from the door.
5. Do not place any combustible materials, such as curtains, wooden objects (cupboards, paintings) close to the fireplace or the flue tube. A minimum distance of 80 cm measured from the exterior of the stove and the flue tube is required.
6. Never cover the chimney breast or mantelpiece with combustible material (e.g. paper covering).
7. Please bear in mind the points of the section on 'the best way to burn your stove', on page 20.
8. Have your stove repaired only by a certified installer and with original parts.

Guarantee

WANDERS Metaalproducten B.V. in Netterden, the Netherlands, gives a guarantee of five years after the purchase date of your wood-burning stove, provided that the fireplace is properly installed and used in accordance with the instructions in the manual.

The guarantee includes all defects which can be reduced to flaws in material and construction, in which case you will receive the new parts free of charge. Labour costs or other expenses are not covered by the guarantee. You can send defect parts (shipping paid) to WANDERS Metaalproducten B.V., Amtweg 4, 7077 AL in Netterden [The Netherlands].

Before installing your stove you must check if there is any visible damage to the unit. If there is, do not accept the unit and contact your supplier.

The guarantee does not include: the glass, failure due to improper use; non-compliance with the national regulations and enclosed installation and operating instructions; installation by an installer of dealer who is not acknowledged by WANDERS, negligence of the unit and change of owner. The guarantee is also disclaimed when a wrong fuel is used.

There is a guarantee period of one year for all cast iron and vermiculite parts and the lacquer.

WANDERS disclaims responsibility for any cracks in stuccoed walls or discolouration of walls, ceilings and/or grates after burning the fireplace. Discolouration can be caused when dust particles burn in the convection cover. To minimize the chance of cracks in stucco and discolouration we refer to the advice given for decorative hearths. Your installer can give you more information.

Any complaints will be dealt with after the sales firm, the installer has filed a complaint and sent a copy of the purchase receipt with purchase date. Any repairs do not entitle you to extend the guarantee term. All consequential damages or loss are excluded.

Installation Instructions Black Pearl

The Black Pearl is tested in accordance with the international EN 13240 standardization, and has an extra additional standardization for optimally environment-friendly heating devices related to flue gases (Section 15a B-Vg. Des BmFWA). The stove can be connected to a flue tube to which several stoves are connected. The flue tube has a diameter of 150 millimetres.



The heating device must be placed by an acknowledged installer and according to the installation instructions given below. The national and local rules and regulations for placing and using wood-burning stoves are equally applicable. WANDERS does not give any guarantee if the Black Pearl is connected or installed incompletely or incorrectly.

It is not allowed to place the stove in:

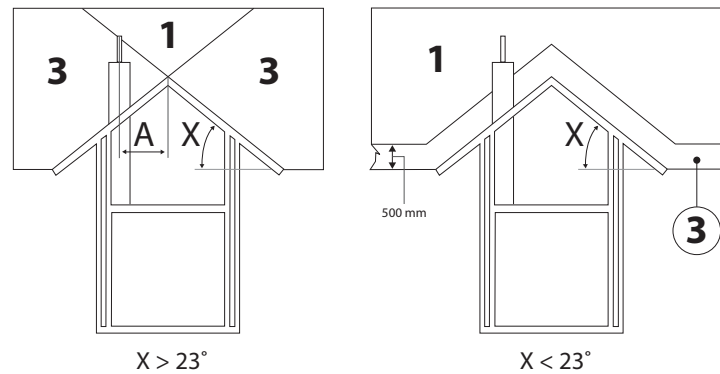
- Arcades and corridors accessible to the public.
- Stairwells, except in buildings with no more than 2 dwellings.
- Spaces where highly flammable or explosive materials are used.
- Spaces where an exhaust system is used or where a mechanical exhaust system is placed, except when the air supply is taken directly from outside to assure a hazardless combustion.

Preparation

The chimney flue

Before placing the stove you must observe the following points:

- If the stove is connected to an existing chimney, you must first have the chimney professionally cleaned and checked by a qualified chimney sweep company. Any cut-off valves or stop valves must be removed.
- The flue tube of the stove must be connected with the chimney without diversions.
- The underpressure in the chimney must be at least 12 Pa or 0.12 mbar.
- The chimney flue must always end up in outlet area 1 (see the drawing on page 24)
- At the time of placing the stove, the chimney flue must be clean, leak-proof and without obstructions, and must have a diameter of 150 mm.
- Any bends in the flue tube must not exceed 45 degrees.
- Ensure that the chimney tube can discharge the flue gases adequately, properly and safely.



Fire Safety

For reasons of fire safety it is important to observe the instructions below before installing the stove.

1. If the floor around the stove is made of combustible material, you must use a floor slab. The floor slab must measure at least: - 50 cm from the stove on the front side of the door - 30 cm from the stove on the sides of the door.
2. Keep at least a distance of 80 cm between the stove and combustible objects such as curtains, wooden objects (cupboards and paintings) and glass objects. Keep the same distance from the flue tube.
3. Wooden construction parts within the radiation range of the stove (80 cm from the exterior of the stove) must be covered with fireproof material.
4. If the flue tube goes through a ceiling and/or roof that consist of flammable materials, the ceiling and the roof must be covered with fireproof materials all around (about 80 cm). Pay also attention to joisted floor layers and any electric wiring.
5. Keep a distance of at least 50 cm (in all directions) between the stove and supporting steel construction parts.
6. Shield off all combustible materials within a radius of 100 cm from the stove openings with non-combustible materials.
7. Never cover the chimney breast with combustible material (e.g. paper covering).
8. The wall behind the stove must consist of, or be insulated with, fire-proof materials. The insulation material must resist a temperature of 700 °C and have a density of 80 kg/m³. Please see for insulation materials table page 29).
9. Avoid heat transmission when placing the stove. Heat transmission of a burning stove can penetrate the wall and even cause fire damage on the other side of the wall. Prevention is better than cure.

Installation

The Black Pearl stove is tested in accordance with the international EN 13240 standardization and has an extra additional standardization for optimally environment-friendly heating devices related to flue gases (Section 15a B-Vg. Des BmfWA). The stove can be connected to a flue tube to which several stoves are connected. The flue tube has a diameter of 150 mm.

Supply of combustion air

The stove must have a sufficient fresh supply of combustion air. To avoid draft, make if necessary an extra air supply opening as close to the stove as possible. An extra air supply opening is definitely required if:

- the room has a heat recovery system.
- the room has a central exhaust system.
- the same space has a cooker hood.

The air supply opening must be sealable if it goes through a fire-resistant wall. If there are several heating devices in the same room there must be enough air openings to guarantee proper combustion.

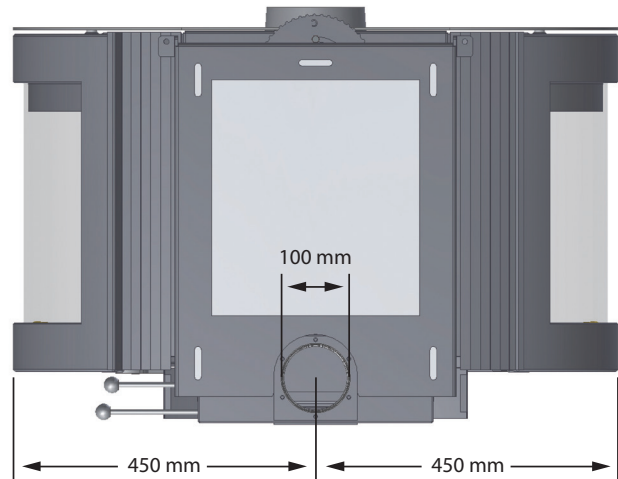
External air supply

The tube for supplying fresh outside air has a diameter of 100 mm. The air supply duct can be connected to

the back of the stove. If the external air supply duct goes through a fire-resistant wall, the duct must be sealable. If the duct is longer than 1 metre including a 90° bend, the diameter of the duct must be bigger.

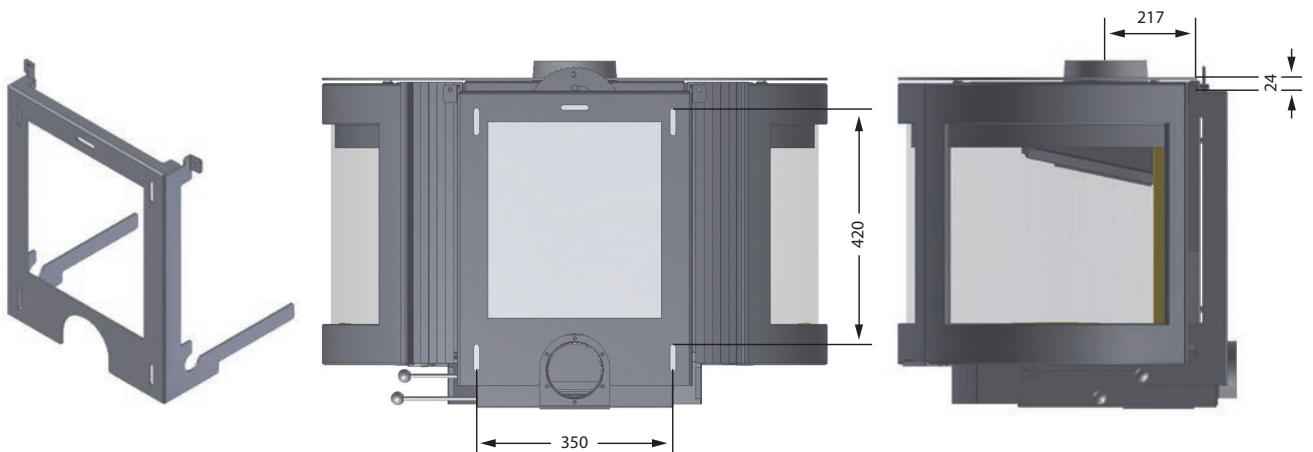
Connecting the hearth

The Black Pearl is a heavy woodstove. The model weighs 150 kg, including the 2 metre flue tube. Verify whether the wall onto which the stove is installed is strong enough to hold the weight. Follow the instructions given in the previous chapter (Preparation) before installing the stove. Protect the floor during mounting the stove, and mind your back.

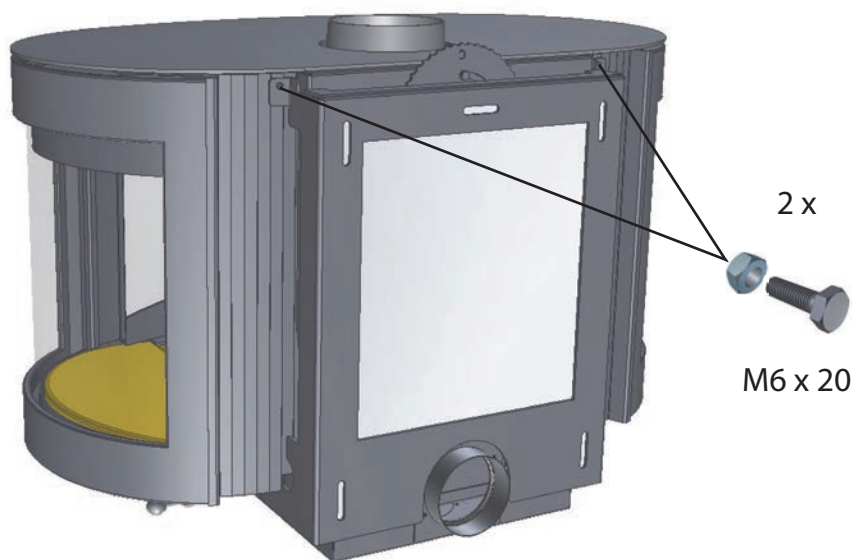


Mounting the stove to the wall

1. Check whether the wall in front of which the hearth is placed is adequately fire-proof. Please read the text in the chapter on 'Fire Safety' on page 24.
2. Check the packaging of the stove and the base. Do not mount the stove that has been damaged in the box. If there is any damage, please report to WANDERS.
3. Be careful when unpacking the stove and protect the floor while unpacking.
4. Remove the glass plate from the hearth to avoid any damage.
5. Fasten the suspension clip to the wall. Never use any synthetic fastenings. Be sure to place the clip exactly beneath the centre of the outlet. The fastening bolts should not protrude more than 10 mm from the wall.



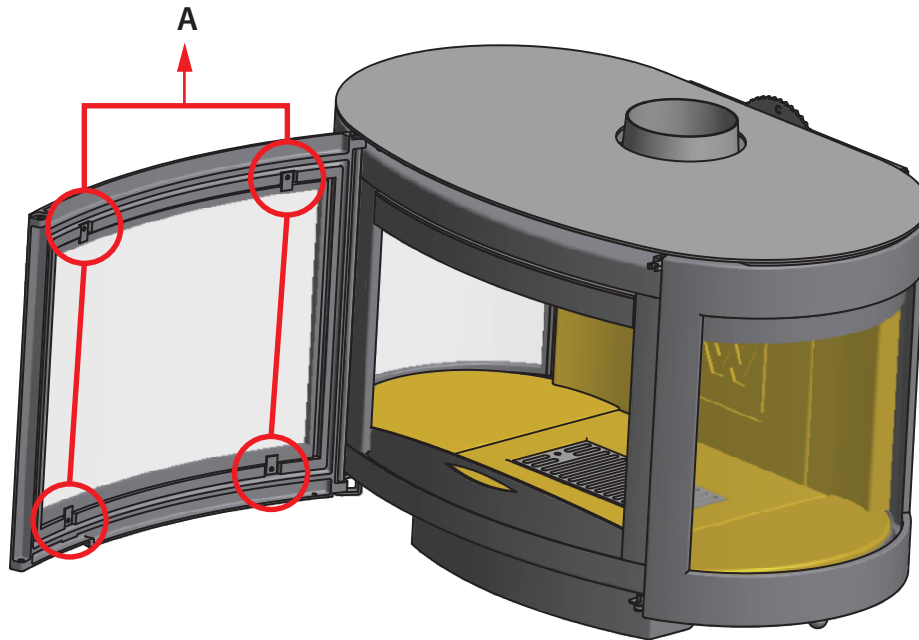
6. Connect a separate air supply duct, if necessary (minimum diameter: 100 mm).
7. Hang the stove in the clips. Mind your back! To decrease the weight you can temporarily remove the glass plate and the fire plate. Fit the hearth with its top to the wall clip.
8. Secure the stove by bolting it to the wall clip using the 2 bolts and nuts.
9. Put the glass plate back on the stove.
10. Then mount the flue gas duct overlappingly.



Repairs

Replacing the glass in the door

- Open the door with the broken glass.
- Remove the glass clips (A) on the inside of the door.



- Replace the glass. Be careful, the glass may be sharp!
- Check if the ceramic strip is undamaged and properly fixed to the door.
- If it isn't, stick it on again with neutral silicone paste or replace it entirely.
- Replace the broken glass (Watch out for sharp edges!).
- Reassemble everything.

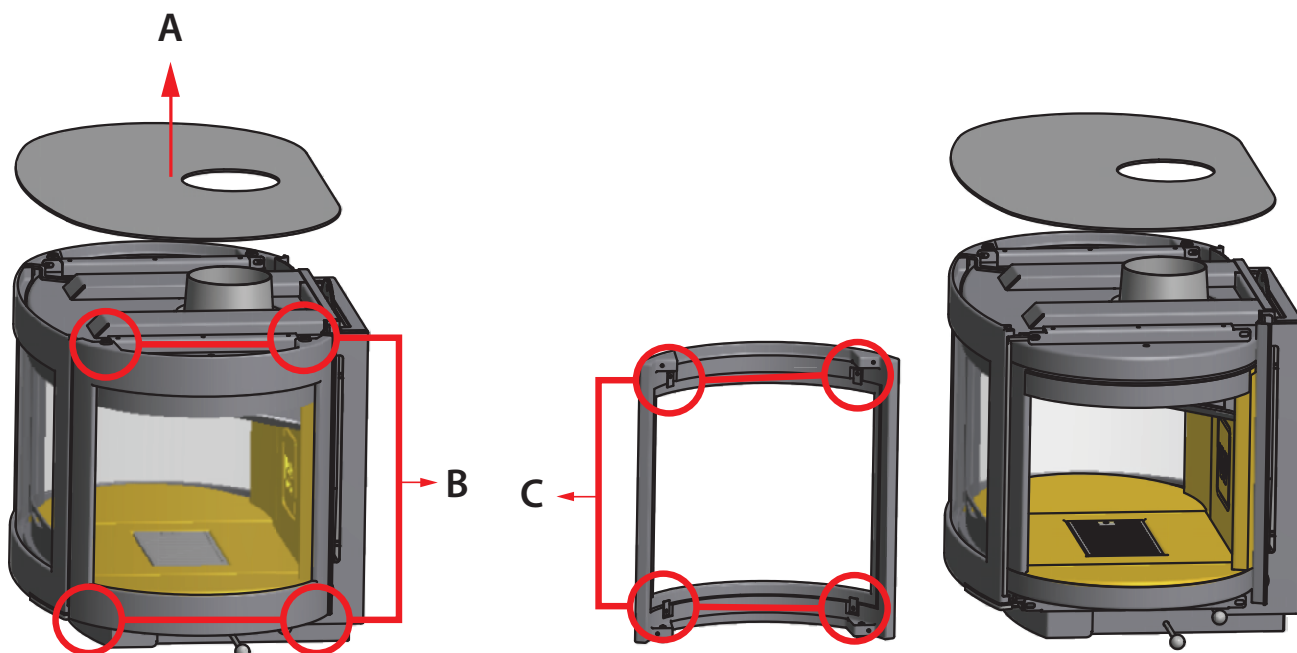


Avoid finger marks

Do not touch the glass of the stove with your fingers. Finger marks will burn into the glass and cannot be removed later.

Replacing the front glass

- Remove the glass plate (A) and unscrew the glass frame (B).
- Then take the arched sides and lower it carefully. Be careful! The glass may be sharp.
- Remove the glass clips (C).



- Check if the ceramic glass strip is undamaged and still fixed to the stove. If it isn't, stick it on again with neutral silicone paste or replace it entirely.
- Replace the glass. Watch out for sharp edges!
- Assemble the stove.



Avoid finger marks

Do not touch the glass of the stove with your fingers. Finger marks will burn into the glass and cannot be removed later.

Technical details

	Black Pearl	
Door latch	I & II	Ba
Nominal capacity*	8,0	kW
Flue collar	150	mm
Maximum lumber supply	3	kg
* the nominal heat is obtained with a chimney draft of 0.12 mBar		

Fuel: wood logs (30 x 10 cm)	
Maximum supply	3 pieces
Primary airvalve	maximum
Secondary air outlet	maximum
Fuel burning period	about 1 hour

Flue gas values in accordance with DIN 4705, DIN 18895 part 2 When the door is closed and fueled with wood		
	Black Pearl	
Flue gas quantity	8,2	g/s
Flue gas temperature	345	°C
Pre pressure	0,12	mBar
Efficiency	77,7	%
CO at 13% O ₂	0,09	%
Particulate matter	27	mg/m ³
Certificate institute	1625	
Test standard	EN13240	
Test report number	RRF - 4012 3076	

Target value for the volume of the space to be heated:

Not all spaces meet the present insulating values. According to DIN 18893, the following values can be taken for the volume of the spaces to be heated:

If heating circumstances are favourable:	calculate according to DIN 4701
In less favourable circumstances:	135 m ³
In unfavourable circumstances:	95 m ³

For temporary heating you may assume a reduction of 25% for the volume to be heated if the interval is more than 8 hours.

Table for thickness of insulation of thickness of the wall

	Wall thickness 10 cm	Insulation	Convection house
Protection of the wall			
Walls made of combustable construction parts	X	Back side 8 cm	X
Supporting walls in steel construction	X		X
Integrated pieces against stove	X		X
Integrated pieces in the wall behind	X		X
Other walls			
Wall thickness < 10 cm	X	On the side 8 cm	X
Wall thickness > 10 cm (e.g. a brickwork wall)	-		Under side 6 cm
Table gives the insulation thickness to be used for a given wall thickness to protect intergrated wall			

Table for insulation material. Only use products in the shaded area

Insulation		Packed		Thermal conduction		Maximum appliance temp.		Density	
nr	article	nr	form	nr	packed	nr	°C	nr	kg/m ³
10	mineral wool	01	bands	01	stitched mats	10	100	02	20
11	glass wool	02	loose wool		stitched mats	12	120	03	30
12	rock wool	03	wool	02	stitched mats	14	140	04	40
13	waste prod.		granule		g. curve 2	16	160	05	50
		04	felt					06	60
		05	lamella mat	10	flakes			07	70
					g. curve 1			08	80
		06	stitched mats	11	flakes			09	90
		07	plates		g. curve 2			10	100
		08	scales			72	720	11	110
		09	segments	20	plates	74	740	12	120
		10	interwoven		g. curve 1	76	760	13	130
				21	plates				
					g. curve 2			18	180
		99	otherwise	99	single	99		99	

Select the insulation material from this table. Group 99 is NOT allowed.

Votre poêle à bois Black Pearl en raccourci	32
Installation	32
Allumage du poêle	32
Premier chauffage	33
Combustible	34
La façon optimale de chauffer le poêle	35
Cheminée et conduit de cheminée	35
Entretien	36
<i>Petit entretien</i>	36
<i>Mise hors service</i>	36
<i>Entretien annuel</i>	36
Sécurité	36
Garantie	37
Instructions d'installation le Black Pearl	37
Préparation	38
<i>Le conduit de cheminée</i>	38
Sécurité anti-incendie	38
Installation	39
<i>Amenée d'air de combustion</i>	39
<i>Amenée d'air extérieur</i>	39
<i>Raccordement du poêle</i>	39
<i>Montage du poêle au mur</i>	39
<i>Montage du raccord arrière de la prise d'air extérieur</i>	40
Réparations	41
<i>Remplacement de la vitre de la porte</i>	41
<i>Remplacement de la vitre latérale</i>	42
Données techniques	43
Dessins techniques	60
Vue éclatée	61

Cher client,

Nous vous félicitons pour l'acquisition de votre nouveau poêle à bois de WANDERS. C'est une source de chaleur confortable qui vous donnera beaucoup de plaisir pendant de longues années. Par son design unique est visible de tous les coins de la pièce.

Ce poêle à bois a été conçu tout spécialement pour répondre aux exigences d'un emploi aisé, de la sécurité et du design. Votre poêle est développé et produit dans notre usine à Netterden (Pays-Bas) et fait à la main pour une partie importante. La construction est faite uniquement en les meilleurs matériaux en conformité avec les normes européennes en vigueur. Vous bénéficierez ainsi de la garantie d'une longue durée de vie pour ce poêle.

La première partie de ce mode d'emploi est consacrée aux conseils pour une utilisation correcte de votre poêle à bois en toute sécurité. La deuxième partie comporte les instructions d'installation et les caractéristiques techniques destinées notamment à l'installateur.

Nous vous recommandons de lire ce manuel attentivement avant la mise en service de votre poêle à bois et de bien le conserver. Votre installateur en aura besoin pour l'entretien annuel de votre poêle.

Nous espérons que vous profiterez beaucoup de l'ambiance chaleureuse du Black Pearl.

L'Equipe de WANDERS



- *Ne pas utiliser l'appareil sans vitre.*
- *Ne placez pas de matériaux hautement inflammables comme les vêtements en nylon ou des liquides inflammables dans le voisinage de l'appareil.*
- *Cet appareil n'est pas conçu pour une utilisation par des personnes handicapées, des enfants, ou par des personnes qui ne connaissent pas le fonctionnement de ce genre d'appareils. Il est conseillé de toujours veiller à la sécurité des enfants, des personnes âgées et des personnes handicapées lors de l'utilisation de l'appareil.*
- *Il est conseillé d'utiliser une protection adéquate (barrière anti feu...) afin de protéger les personnes handicapées et les enfants.*
- *L'installation d'un appareil de chauffage à bois doit être pratiquée en conformité avec tous les règlements locaux et nationaux, notamment ceux qui font référence à des normes nationales et européennes. L'appareil doit être installé selon les instructions ici présentes et les règles de l'art, par une personne qualifiée agissant au nom d'une entreprise apte à assumer l'entière responsabilité de l'installation.*

Votre poêle à bois Black Pearl en raccourci



Le Black Pearl

Le Black Pearl vous offre à la fois le confort et une émission de chaleur efficace.

Par les grandes surfaces en verre, la chaleur du poêle est diffusée directement dans votre pièce et elle y rend l'atmosphère bien agréable en peu de temps. Le déflecteur des gaz de fumée intégré sert à conduire les gaz de fumée à l'intérieur du poêle. Ainsi, en combinaison avec la post-combustion supplémentaire, les gaz de fumées sont mieux brûlés et l'environnement moins pollué. Vous réglerez vous-même l'amenée de l'air de combustion au moyen du tiroir à air. C'est la manière à régler vous-même l'allure du poêle et une chaleur plus forte ou plus modérée selon vos besoins.

Installation

En règle générale, c'est le revendeur de votre Black Pearl qui se charge de l'installation du poêle. Si ce n'est pas le cas, confiez-la à un installateur agréé. C'est lui qui vous conseillera aussi sur le conduit de cheminée auquel votre poêle devra être raccordé. Le raccordement des poêles à bois par une personne non agréée est fortement déconseillé. Dans ce cas, nous ne garantissons pas le bon fonctionnement du Black Pearl. L'installation devra répondre également aux normes anti-incendie. Voir la page 38.



Ce poêle à bois est très utile en chauffage d'appoint et ne sert pas à remplacer par exemple votre installation du chauffage central.

Allumage du poêle



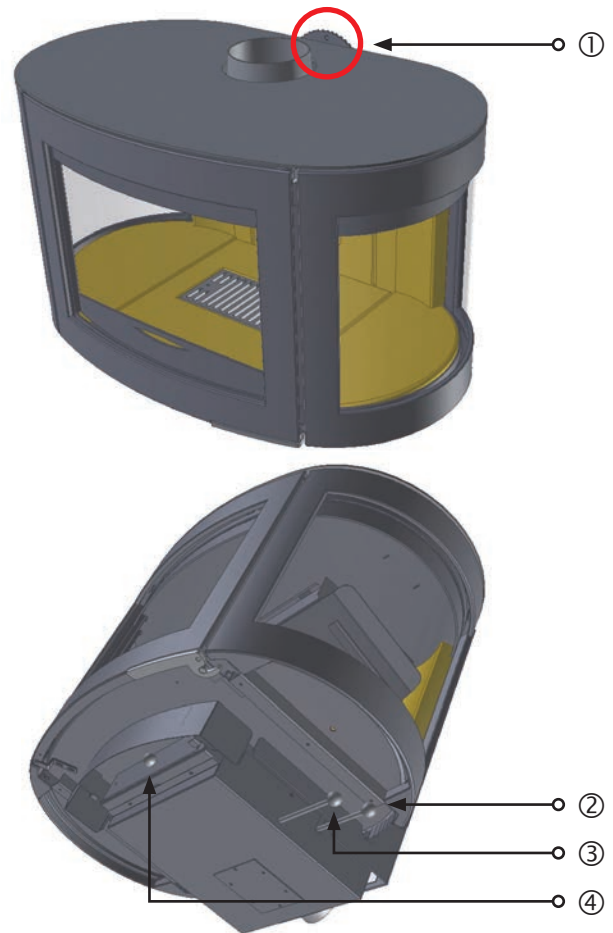
Allumage du poêle pendant l'entre-saison (début de l'automne ou fin de l'hiver)

Lorsque la température extérieure et celle à l'intérieur de votre maison sont presque pareilles, il n'est pas si simple d'obtenir un bon tirage. Ces jours, le meilleur tirage s'obtient si vous brûlez du bois en petite quantité tout en laissant tous les orifices d'air ouverts au maximum. C'est que l'amenée importante de l'air favorise un réchauffement rapide et cela a un effet stimulant au tirage de cheminée. En utilisant peu de bois, vous éviterez que la fumée est refoulée dans la pièce.



Le poêle devient très chaud pendant l'allumage et le chauffage et il a besoin d'au moins deux heures pour refroidir. Évitez de toucher le Black Pearl pendant le chauffage et deux heures après sans être protégé d'un gant. L'utilisation d'un gant est nécessaire si vous manipulez le poêle, sinon vous risquez d'avoir des brûlures sévères.

Tourner le réglage du clapet des fumes ① pour l'ouvrir complètement. Tirer les manettes de l'air primaire ② et de l'air secondaire ③ pour ouvrir complètement les registres d'air. Ouvrir la porte, placer quelques boules de papiers ou quelques allume feux (idéalement) dans la chambre de combustion et mettre une quantité suffisante de petits bois d'allumage. Allumer le feu, et laisser la porte entrouverte pour amorcer la combustion et le tirage de la cheminée. Si nécessaire, entrouvrir légèrement le tiroir à cendres ④. Après 5 minutes, il est possible de fermer la porte et de refermer le cendrier (ne jamais laisser le cendrier ouvert plus de 5 minutes, sous peine d'abimer l'appareil). Après environs 20 minutes, un beau lit de braise doit être formé, charger quelques bûches de section moyenne. Ne placez pas plus de trois bûches dans le poêle à la fois. S'assurer qu'il y a toujours une ventilation suffisante lorsque le poêle est en fonctionnement. Pour tempérer le feu, Agir en premier sur le clapet des fumées ①, puis si nécessaire fermez l'alimentation en air primaire ②. Ne jamais fermer complètement toutes les arrivées d'air tant qu'il y a du combustible dans l'appareil.



Attention:

Évitez de toucher la vitre du poêle de vos doigts. Les empreintes digitales se fixeront au verre par la température élevée et ne s'enlèveront plus par la suite.

Il est interdit d'allumer le poêle en utilisant des produits liquides tels que l'essence ou l'alcool à brûler.

Quand le poêle brûle, vous ne pouvez pas utiliser en même temps une hotte aspirante dans la même pièce.

Ne touchez pas les éléments laqués pendant le réchauffement du poêle.

Premier chauffage



Changement de couleur des parois, plafonds et grilles

Par le chauffage du poêle, les parois, plafonds et grilles peuvent changer de couleur. C'est que des grains de poussière brûlent dans le manteau de convection. Il s'agit d'un processus naturel dont WANDERS ne saurait assumer la responsabilité. Pour réduire au maximum la décoloration, veuillez vous reporter aux consignes généralement données dans le commerce sur les poêles d'ambiance. Votre installateur vous renseignera

Pendant le premier chauffage du Black Pearl, le poêle a besoin d'être rodé. Votre poêle est couvert d'une laque thermorésistante qui doit encore être « cuite » à des températures de plus de 400 °C. Cela se fait pendant les premiers chauffages quand les températures peuvent atteindre jusqu'à 600 °C. Au début, cela peut entraîner une odeur désagréable, mais inoffensive. Les 4 à 5 premières fois, il est recommandé de n'introduire que quelques bûches et de faire brûler le poêle pendant au moins 6 heures. Assurez-vous que la ventilation de la pièce soit adéquate. N'utilisez pas une hotte aspirante quand le poêle brûle, car elle aspirerait l'air de combustion dont le poêle aurait besoin.

Pendant le "rodage" du poêle, un dépôt de suie peut se produire sur la vitre de la porte. La suie s'enlève facilement avec un chiffon humide ou éventuellement à l'aide d'un détergent pour plaques de cuisson céramique quand le poêle s'est refroidi. Ne touchez plus la vitre nettoyée de vos doigts. Les empreintes digitales se fixeront au verre par la température élevée et ne peuvent plus être enlevées par la suite.



Vous avez un logement neuf ou rénové récemment?

Il est déconseillé d'allumer un poêle dans un logement qui vient d'être construit ou qui a été rénové récemment. Mieux vaut attendre encore six semaines. C'est que les murs et plafonds contiennent encore des gaz, des amollissants et de l'humidité issus du plâtrage et de la peinture. Par les courants d'air chauds, les grains de poussière dans la pièce changent de couleur et se collent contre les murs et plafonds. De plus, les points humides au murs et plafonds en devenant chauds forment ainsi des taches jaunâtres.

Combustible



Espèces de bois et entreposage

Toutes les espèces de bois propre, coupé et sec peuvent servir de combustible. Les espèces dures, telles que le chêne, le hêtre et le bouleau se consomment lentement et forment de façon simple des charbons de bois. Les espèces plus tendres, telles que le sapin, le pin et le peuplier produisent plus de flammes et moins de charbons de bois.

L'entreposage du bois se fait de préférence à un endroit exposé au vent, mais bien à l'abri de la pluie. C'est la manière naturelle de sécher le bois. Empilez les bûches sur une palette usagée ou sur une grille pour que les bûches se sèchent aussi par le bas. De cette manière, les bûches les plus basses n'entreront pas en contact avec l'eau.

Espèce de bois	Durée de séchage
Pin, Peuplier	1 an
Tilleul, Saule, Sapin, Bouleau, Frêne, Aune	1,5 an
Arbre fruitier, Hêtre	2 ans
Chêne	2,5 ans

Le Black Pearl ne peut brûler que du bois exclusivement. Ne chargez le poêle que de 3 à 4 kg de combustible à la fois. Utilisez toujours du bois propre, coupé et bien sec. Consultez le tableau qui précède pour les durées de séchage recommandées. Le bois humide ne brûle pas bien et entraîne un dégagement de fumée excessif. De ce fait, la vitre risque de se noircir par la suie. De plus, des particules de suie peuvent se déposer dans le conduit de cheminée et être à l'origine d'un feu de cheminée.

Le bois vert et humide a un taux d'humidité d'environ 50%. Après une année de séchage, le bois de fente contient encore 20% d'humidité. Après deux années, le taux d'humidité n'est que de 12 à 15 pour cent. Le bois sec produit un beau spectacle des flammes sans fumée ou presque. Le crépitement du feu se fait alors entendre. Le bois humide émet un sifflement et produit beaucoup de fumées et une vue des flammes insignifiante. Cela réduit le confort et le rendement du chauffage considérablement.



Les bûches contenant de la paraffine ne sont pas admises au poêle. Après la fermeture de la porte, la paraffine se séparerait des bûches en se fondant trop vite en raison de la température élevée. Les gaz de fumée encrassés qu'elles dégagent sont déposés directement sur la vitre de la porte; ils sont marqués sur le verre et ne peuvent plus être nettoyés.



Il ne faut pas utiliser du bois peint, imprégné, collé au traité autrement. Les gaz de fumée sont très nuisibles pour l'environnement et peuvent attaquer votre poêle. Il est également interdit de brûler des matières plastiques et d'autres déchets à cause du dégagement de ces fumées toxiques.

La façon optimale de chauffer le poêle

Les poêles de WANDERS ont été conçus pour produire un rendement maximal. Un poêle à bois bien chauffé peut avoir un rendement d'environ 75%. Ainsi, pour obtenir la même chaleur vous avez besoin d'une quantité de bûches inférieure. De plus, un poêle bien chauffé dégage moins de fumées polluantes. Quelques conseils pour un confort du chauffage optimal:

- Ne chauffez le poêle que si la porte est bien fermée: le rendement du chauffage en sera 8 à 10 fois plus grand. Si la porte est ouverte, la cheminée aspire plus d'air que nécessaire pour une bonne combustion et l'air relativement frais refroidit le feu. Une porte fermée empêche que des étincelles s'échappent du poêle et causent des dégâts, surtout quand il s'agit de bois de résineux.
- Ne rajoutez pas plus de 3 bûches à la fois au feu. Le chargement de beaucoup de carburant en une fois n'est pas favorable à une combustion efficace et constitue une pollution inutile de l'environnement.
- Prévoyez une ventilation adéquate de la pièce pendant l'utilisation du poêle. Un feu crépitant a une consommation de 25 mètres cubes d'air par heure au minimum. N'utilisez jamais le poêle et une hotte aspirante dans la pièce en même temps.
- Soyez prudent en cas de brouillard ou de calme plat. Par temps calme, il n'y a presque pas de tirage dans la cheminée froide. Puisque la fumée est plus lourde que l'air, il se pourrait alors que la fumée est refoulée dans la pièce. Quand il y a du brouillard, la fumée qui sort de la cheminée se refroidit rapidement et descend tout en causant des nuisances dans votre environnement.
- N'éteignez pas le feu d'un coup à l'aide de l'eau, mais laissez le feu s'éteindre. Sinon, les matériaux à l'intérieur du poêle peuvent subir des déformations ou des fissures par les grands écarts de température survenus brusquement.
- Si vous souhaitez diminuer l'allure du feu, fermez d'abord le clapet dans le tuyau d'évacuation des gaz de fumée et fermez ensuite les prises d'air.

Cheminée et conduit de cheminée



Feu de cheminée - Que faire?

Au cas où un feu de cheminée se produirait, fermez immédiatement le clapet dans la cheminée et tous les tuyaux d'amenée d'air. Alertez les pompiers. Après l'extinction d'un feu de cheminée, faites contrôler de nouveau la cheminée et le poêle par votre installateur.

La cheminée est l'élément le plus important de votre poêle à bois.

Une cheminée bien construite empêche que certains problèmes se produisent, tels que la pénétration des fumées dans la pièce, le dépôt de malpropretés sur la vitre ou une mauvaise combustion. Avant l'installation de votre appareil, votre installateur ou un ramoneur agréé devra vérifier si le conduit de la cheminée a un diamètre de 150 millimètres au moins sur toute sa longueur et s'il est propre, lisse et étanche.



Cheminée avec un bon tirage

L'air chaud tend toujours à monter et c'est là le principe du tirage dans la cheminée. Le tirage est encore favorisé lorsqu'au niveau de la bouche de cheminée l'air est aspirée par le vent. L'effet inverse a lieu parfois par un vent descendant qui souffle de nouveau l'air dans la cheminée. De même, le brouillard frais et relativement lourd peut contrarier le bon tirage de votre cheminée, tout comme un long conduit de cheminée dont la paroi est rugueuse et avec de nombreuses courbes. Si le tirage naturel est mauvais, demandez conseil à votre installateur sur l'utilisation éventuelle d'un ventilateur dans votre conduit de cheminée.

Entretien

Petit entretien

- Nous vous conseillons de laisser une couche de deux à trois centimètres de cendres dans le poêle. Ceci protégera le plateau de chauffage.
- Retirez deux à trois fois par semaine les cendres froids du cendrier. Nous vous conseillons aussi d'utiliser un seau à cendres. Un cendrier propre est important parce que le poêle aspire aussi de l'air via le cendrier.
- Nettoyez la grille mobile avec une brosse souple.
- Nettoyez l'extérieur du poêle avec un chiffon légèrement humide ne peluchant pas. N'utilisez pas de produits d'entretien agressifs ou de ponçage.
- Nettoyez le verre froid avec un produit d'entretien pour taques céramiques. Ne touchez plus le verre nettoyé des doigts. Les empreintes digitales risqueraient d'être brûlées dans le verre.
- Huilez de temps en temps les charnières de la porte.



N'utilisez pas des détergents et abrasifs agressifs pour l'entretien de votre poêle.

Mise hors service

- En été, les portes et les tiroirs à air doivent tous être fermés.
- Il faudra mettre du sel absorbant dans le poêle s'il se trouve dans une pièce humide.

Entretien annuel

- Tous les ans, pour la sécurité incendie et en application de l'assurance contre l'incendie, faites bien ramoner la cheminée par un ramoneur agréé.
- Tous les ans, faites vérifier l'étanchéité du tuyau d'évacuation des gaz de fumée et du tuyau de l'amenée de l'air de combustion de la canalisation d'évacuation des gaz de fumée à double paroi.
- Tous les ans, faites contrôler le fonctionnement des tiroirs et/ou des clapets.
- Tous les ans, faites vérifier si les joints des portes et des châssis ne sont pas usés.

Sécurité

Un poêle à bois de WANDERS, c'est toujours une source de chaleur confortable et sûre.

Ce qui est primordial pour assurer la sécurité contre l'incendie, ce sont une installation correcte et un tuyau d'évacuation des gaz de fumée fonctionnant correctement. C'est pourquoi votre installateur devra respecter les consignes d'installation comme décrites aux pages 37 et suivantes. Pour un chauffage en toute sécurité, les points suivants sont également importants:

1. Chauffez le poêle autant que possible la porte fermée. Cela augmente le rendement et respecte mieux l'environnement.
2. Tenez les jeunes enfants et les personnes infirmes éloignés d'un poêle qui brûle et ne laissez-les pas seuls dans la pièce. Eventuellement, vous pouvez mettre en place un pare-feu.
3. Ne versez ou ne mettez pas des liquides ou des matériaux combustibles dans le poêle. Ils risquent d'endommager le poêle irrémédiablement.
4. Si le plancher autour du poêle est fait en matière combustible, utilisez une plaque d'assise. La plaque doit avoir les dimensions minimales de: - sur le devant de la porte: 50 cm depuis le poêle - à chaque côté de la porte: 30 cm depuis le poêle.
5. Evitez la présence de matières combustibles, par exemple des rideaux, des objets en bois (armoires, tableaux) tout près du poêle ou du conduit de cheminée. Respectez un écartement d'au moins 80 centimètres depuis l'extérieur du poêle et du conduit de cheminée.
6. Ne faites jamais habiller le manteau de cheminée de matières combustibles (telles que des papiers peints).
7. Respectez les points énumérés au chapitre « La façon optimale de chauffer le poêle » à la page 35.
8. Le poêle à bois ne doit être réparé que par un installateur agréé en utilisant des pièces d'origine.

Garantie

Votre poêle à bois de WANDERS Metaalproducten B.V. à Netterden bénéficie d'une garantie de 5 ans à partir de la date d'achat, à condition que le poêle ait été installé et utilisé conformément aux instructions données dans ce mode d'emploi. La garantie couvre tous les défauts qui résulteraient des vices de matière et de construction. Dans ces cas, vous recevrez des pièces nouvelles gratuitement. Les frais de salaire et les autres frais n'entrent pas dans le champ de la garantie. Les pièces défectueuses peuvent être expédiées franco à WANDERS Metaalproducten B.V., Amtweg 4, 7077 AL, Netterden, Pays-Bas .

Avant de procéder à la pose de l'appareil vous devrez vérifier si le poêle ne présente pas des dommages visibles. Dans ce cas, il ne faut pas accepter l'appareil en prendre contact avec votre fournisseur.

La garantie ne couvre pas la vitre et ne s'applique pas aux dérangements provenant d'une mauvaise utilisation, d'un manque de respect de la réglementation nationale et des instructions d'installation et d'emploi fournis avec l'appareil, d'une installation effectuée par un installateur ou revendeur non-agréé par WANDERS, d'un défaut d'entretien et en cas où le poêle serait passé en d'autres mains. La garantie ne s'applique pas non plus si un combustible non approprié a été utilisé.

La garantie a une durée de 1 an pour les éléments suivants: toutes les pièces en fonte ou vermiculite et la laque.

WANDERS n'est pas responsable des éventuelles fissures au plâtrage de parement et des décolorations des parois, plafonds et/ou grilles après le chauffage du poêle. Les décolorations peuvent être causées par la combustion des grains de poussière dans le manteau de convection. Pour réduire au maximum les fissures au plâtrage et les décolorations éventuelles, veuillez vous reporter aux consignes généralement données dans le commerce sur les poêles d'ambiance. Votre installateur vous renseignera.

Les plaintes sont examinées après qu'elles ont été présentées par l'établissement de vente, par l'installateur, accompagnées d'une copie de la facture d'achat indiquant la date d'achat. Les réparations ne donnent pas droit à une prorogation de la durée de garantie. Les dommages consécutifs sont exclus.

Instructions d'installation le Black Pearl

Le Black Pearl satisfait à la norme internationale EN 13240 et à une norme plus spécifique relative au meilleur respect de l'environnement lors du chauffage en ce qui concerne les gaz de fumée (art. 15a B-Vg. Des BmFWA). Le poêle peut être raccordé à un conduit de fumée auquel sont raccordés plusieurs poêles. Le tuyau d'évacuation des gaz de fumée a une diamètre de 150 millimètres.



Votre poêle à bois doit être monté et raccordé uniquement par un installateur agréé et selon les instructions d'installation suivantes. De plus, les législations et réglementations nationales et locales relatives au montage et à l'utilisation de poêles à bois devront être respectées. WANDERS n'est soumise à aucune garantie si le Black Pearl a été raccordé et/ou installé de manière incomplète ou inappropriée.

Il est interdit d'installer votre poêle:

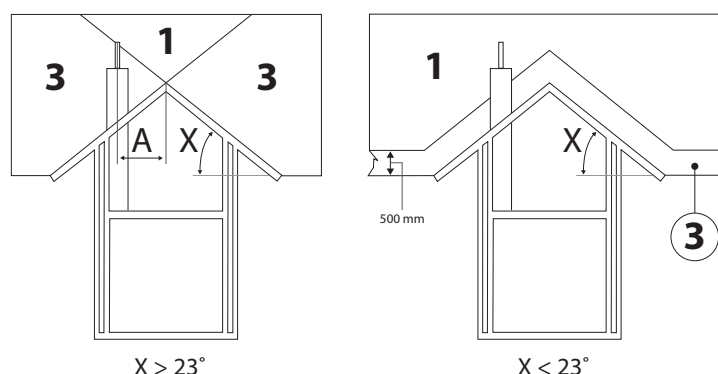
- Dans les galeries ou couloirs accessibles au public.
- Dans les cages d'escalier, sauf dans les immeubles ne comportant pas plus de deux logements.
- Dans les locaux servant à la manutention de matières facilement inflammables ou explosives.
- Dans les locaux où se trouve une hotte aspirante en marche ou qui sont équipés d'un système de tirage mécanique, sauf dans le cas où l'arrivée de l'air provient directement de l'extérieur, ce qui assure une combustion sans danger.

Préparation

Le conduit de cheminée

Avant de procéder au montage du poêle, vérifiez les points suivants:

- Si le poêle est raccordé à un conduit de cheminée existant, celui-ci doit d'abord être nettoyé et contrôlé par une entreprise de ramonage agréée. Les éventuels clapets de fermeture doivent être enlevés.
- Le tuyau d'évacuation des gaz de fumée du poêle doit être raccordé sans déviations au conduit de cheminée.
- La dépression dans le conduit de cheminée doit être de 12 Pa ou 0,12 mbar au minimum.
- La bouche du conduit de cheminée doit se trouver dans la zone d'embouchure 1. Voir les figures.



- Avant de faire l'installation, vérifiez si le conduit de cheminée est propre, étanche et sans obstacle. Le diamètre prescrit est de 150 mm.
- Les courbes éventuelles dans le conduit de cheminée ne peuvent être supérieures à 45 degrés.
- Vérifiez la capacité du conduit d'évacuer les gaz de fumée de manière suffisante, adéquate et en toute sécurité.

Sécurité anti-incendie

En vue de la sécurité anti-incendie, il est important de respecter les prescriptions suivantes avant l'installation du poêle.

1. Si le plancher autour du poêle est fait en matière combustible, utilisez une plaque d'assise. La plaque doit avoir les dimensions minimales de: - sur le devant de la porte: 50 cm depuis le poêle - à chaque côté de la porte: 30 cm depuis le poêle.
2. Respectez un écartement de 80 centimètres au minimum entre le poêle et les objets combustibles, tels que les rideaux, des objets de bois (armoires et tableaux) et des objets de verre. Maintenez une même distance par rapport au conduit de cheminée.
3. Les éléments de construction en bois se trouvant dans le rayon de la chaleur (80 centimètres à partir de l'extérieur du poêle) doivent être habillés de matières résistantes au feu.
4. Si le tuyau d'évacuation des gaz de fumée traverse un plafond et/ou un toit faits en matières combustibles, les entourages (environ 80 centimètres) d'un point de passage doivent être recouverts de matières résistantes au feu. Les solivages et les lignes électriques éventuelles doivent aussi être protégés.
5. Entre le poêle et les éléments de la charpente en acier, il doit y avoir une distance de 50 centimètres au moins (toutes directions).
6. Protégez toutes les matières combustibles se trouvant dans un rayon de 100 centimètres à partir des ouvertures du poêle. Cela sans appliquer de matières combustibles.
7. N'habilitez jamais le manteau de cheminée de matières combustibles (telles que les papiers peints).
8. Le mur derrière le poêle doit être composé de matières résistantes au feu ou être isolé par de telles matières. Les matières isolantes devront pouvoir résister à une température de 700 ° Celsius et avoir une densité de 80 kg/m³. Consultez le tableau des matériaux d'isolation à la page 44.
9. Faites en sorte que la position du poêle empêche la chaleur de pénétrer dans le mur. Une émission de chaleur traversant un mur qui n'est pas protégé peut même entraîner un feu de l'autre côté du mur. Evitez ce risque.

Installation

Le Black Pearl satisfait à la norme internationale EN 13240 et à une norme plus spécifique relative au meilleur respect de l'environnement lors du chauffage en ce qui concerne les gaz de fumée (art. 15a B-Vg. Des BmfWA). Le poêle peut être raccordé à un conduit de fumée auquel sont raccordés plusieurs poêles. Le tuyau d'évacuation des gaz de fumée a un diamètre de 150 millimètres.

Amenée d'air de combustion

Le poêle a besoin de l'air de combustion suffisant et frais. Aménagez si nécessaire une prise d'air supplémentaire dont l'endroit doit être choisi aussi près du poêle que possible pour éviter le courant d'air. Une prise d'air supplémentaire est absolument exigée si:

- La pièce est équipée d'un système de récupération de chaleur.
- La pièce est équipée d'un système d'aspiration central.
- Une hotte aspirante est installée dans la même pièce.

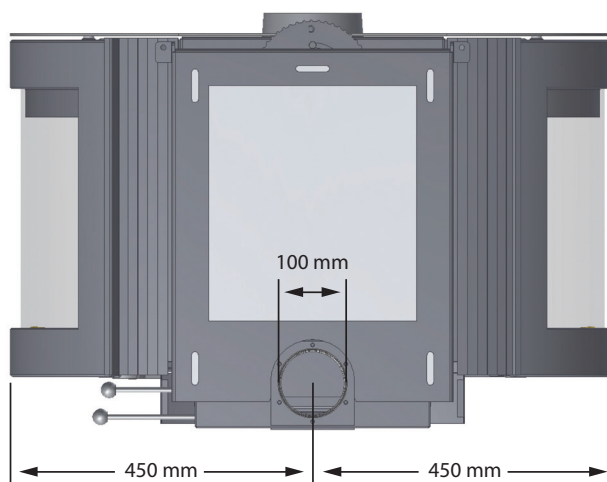
Une prise d'air qui traverse un mur résistant au feu doit pouvoir être fermée. S'il y a plusieurs appareils de combustion dans une pièce, il faut prévoir des prises d'air en nombre suffisant pour que la combustion se fasse en toute sécurité.

Amenée d'air extérieur

Le canal d'arrivée d'air extérieur a un diamètre de 100 millimètres. Le tuyau d'arrivée d'air peut être fixé par un raccord par au-dessous. Si l'arrivée d'air externe passe par un mur, ce canal doit pouvoir être obturé. Si la longueur du canal dépasse 1 mètre, en ce compris un coude de 90 degrés, le diamètre du canal doit être agrandi.

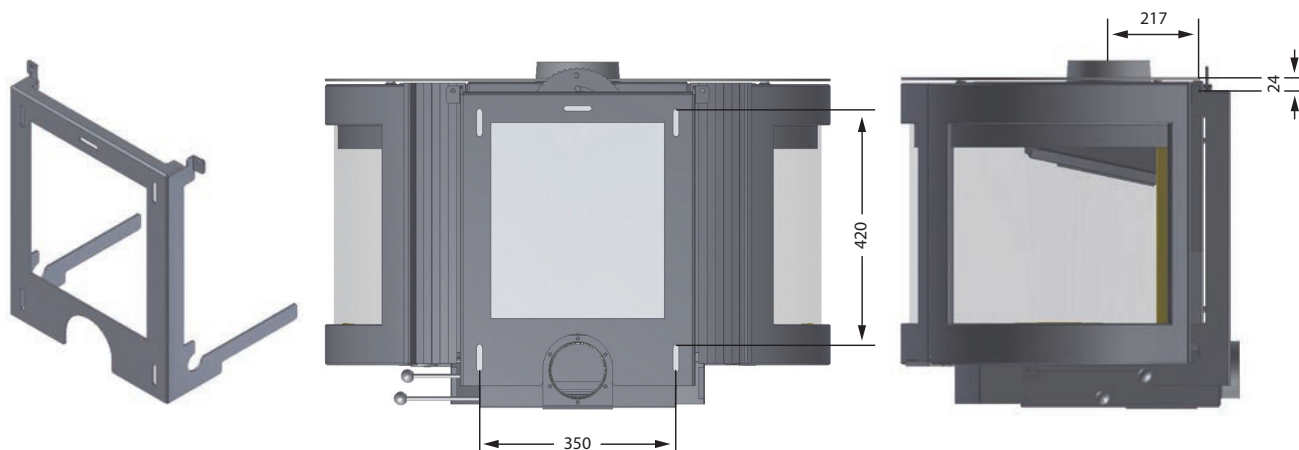
Raccordement du poêle

Le Black Pearl est un poêle à bois lourd. Le modèle pèse 150 kg, y compris le raccordement en tuyau acier de 2 m. Vérifiez que le mur sur lequel est installé le poêle est suffisamment solide pour supporter le poids. Suivez les instructions données dans le chapitre précédent (Préparation) avant d'installer le poêle. Protégez le sol pendant le montage du poêle, et prenez garde à votre dos (pliez les jambes en gardant le dos droit).

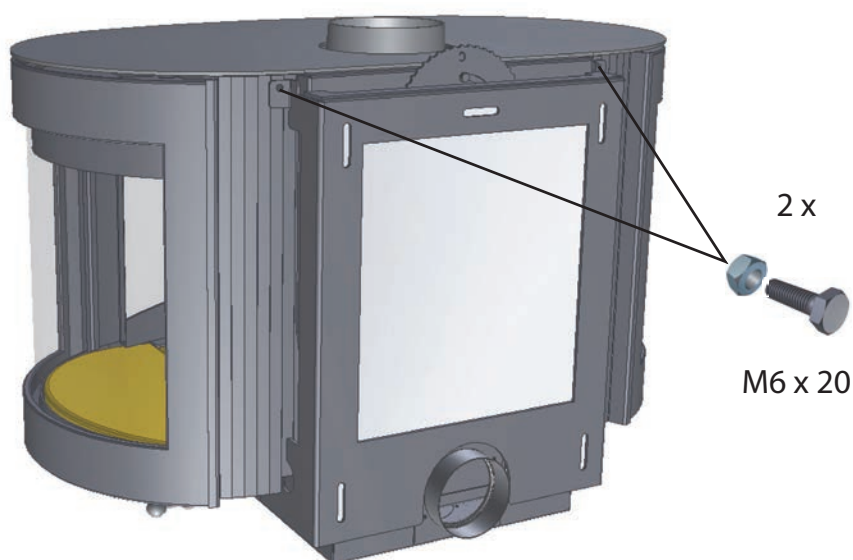


Montage du poêle au mur

1. Vérifiez si le mur de soutien est bien à l'épreuve du feu. S'il vous plaît lire le texte dans le chapitre sur la «sécurité incendie» à la page 38.
2. Lors de la livraison, vérifiez l'état du poêle, des verres et de la platine de support. Ne montez pas le poêle qui a été endommagé, sans réparation préalable.
3. Faites attention lors du déballage du poêle et de protéger le sol.



4. Retirer la plaque de verre du foyer pour éviter tout dommage.
5. Fixer la platine de suspension au mur. Ne jamais utiliser de fixations synthétiques. Assurez-vous de placer la platine de support exactement dans l'axe du conduit de cheminée. Les vis de fixation ne doit pas dépasser de plus de 10 mm du mur.
6. Connectez un conduit d'air d'alimentation séparée, si nécessaire (diamètre minimal: 100 mm).
7. Accrochez le poêle sur sa platine. Attention à votre dos! Pour diminuer le poids, vous pouvez enlever temporairement la plaque de verre et la grille foyère. Monter le foyer avec son sommet à l'attache murale.



8. Fixez le poêle en le boulonnant à l'attache murale à l'aide des 2 boulons et écrous.
9. Remettre la plaque de verre sur le poêle.
10. Monter ensuite le conduit de raccordement des fumées.

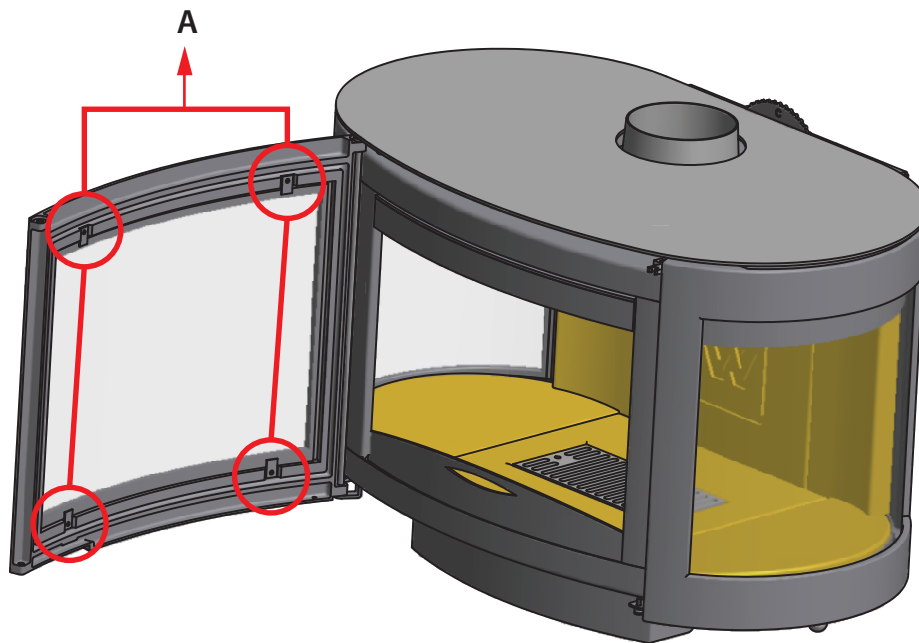
Montage du raccord arrière de la prise d'air extérieur

1. Exécutez les points 1 à 5 de l'alinéa précédent 'Montage de la version suspendue'
2. Pour la mesure des trous à forer, voyez la figure dans l'alinéa précédent.
3. Suspendez le poêle aux étriers (pensez à votre dos). Pour diminuer le poids vous pouvez momentanément retirer le verre et la plaque de chauffe (Voir le chapitre 'Réparations en page 41).
4. En cas de raccordement à l'arrière, glissez le tuyau d'arrivée d'air externe dans le trou et glissez le boîtier d'air externe entre les lèvres.
5. En cas de raccordement par dessous le boîtier ne peut être placé.
6. Continuez maintenant par le point 7 de l'alinéa précédent 'Montage de la version suspendue'

Réparations

Remplacement de la vitre de la porte

- Ouvrez la porte avec le verre cassé.
- Supprimer les clips de support (A) sur le côté intérieur de la porte.
- Remplacer le verre. Attention, le verre peut être tranchant !
- Vérifiez si le joint de vitre est en bon état (souple) et correctement fixé.
- Si ce n'est pas le cas, le remplacer entièrement.
- Remplacez la vitre brisée (Attention aux bords coupants!).
- Remonter le tout.

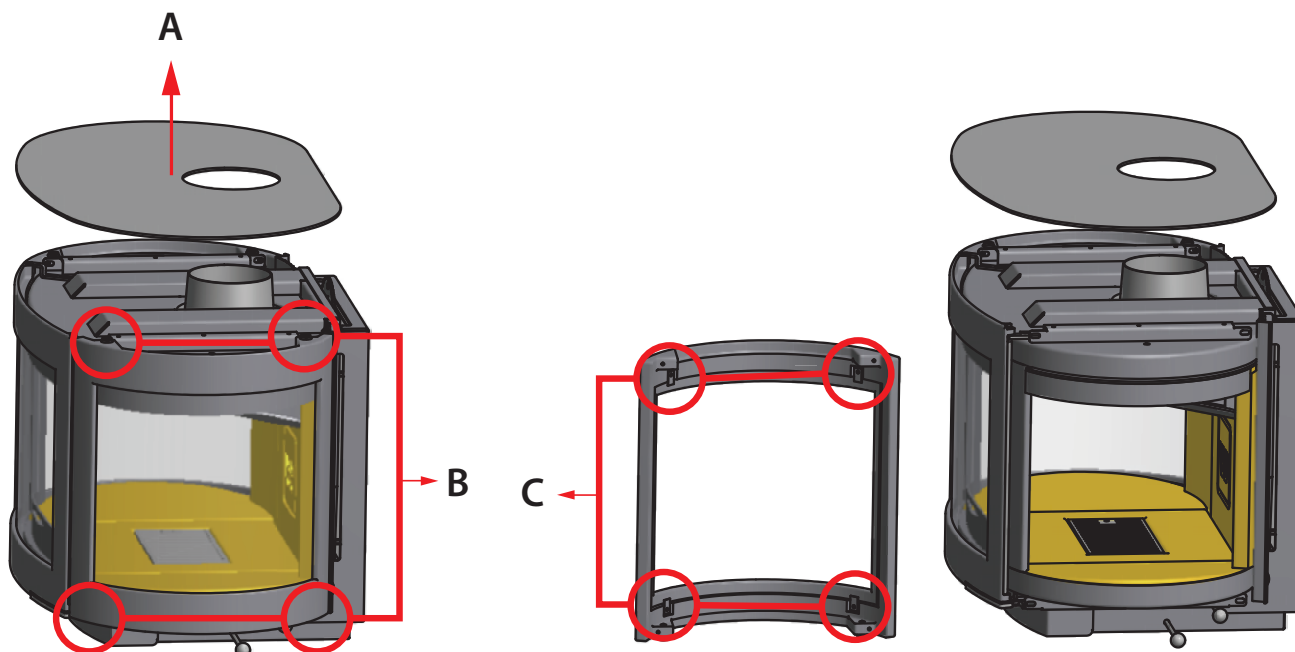


Attention:

Evitez de toucher la vitre du poêle de vos doigts. Les empreintes digitales se fixeront au verre par la température élevée et ne s'enlèveront plus par la suite.

Remplacement de la vitre latérale

- Retirer la plaque de verre (A) et dévisser le cadre de la vitre(B).
- Ensuite, prenez le côté arqué et abaissez-le soigneusement. Attention! Le verre peut être tranchant.
- Retirer les clips de verre (C).
- Vérifiez si le joint de vitre est en bon état (souple) et correctement fixé.
- Remplacer le verre. Méfiez-vous des arêtes vives!
- Remonter le tout.



Attention:

Evitez de toucher la vitre du poêle de vos doigts. Les empreintes digitales se fixeront au verre par la température élevée et ne s'enlèveront plus par la suite.

Données techniques

	Black Pearl	
Verrou de la porte	I & II	Ba
Puissance nominale*	8,0	kW
Diamètre tuyau gas de fumées	150	mm
Chargement en bois maximal	3	kg
* la chaleur nominale est obtenue par un tirage de la cheminée		

Combustible; Bûches (30 x 10 cm)	
Chargement maximal	3 bûches
Clapet d'air primaire	maximal
Trou d'air secondaire	maximal
Durée de consommation combustible	1 heure environ

Valeurs des gaz de fumée selon DIN 4705, DIN 18895 partie 2 Lorsque la porte est fermée et alimenté avec du bois		
	Black Pearl	
Quantité gaz de fumée	8,2	g/s
Température gaz de fumée	345	°C
Pression préliminaire	0,12	mBar
Rendement	77,7	%
CO à 13% O ₂	0,09	%
Particules fines	27	mg/m ³
Institut d'inspection	1625	
Norme d'inspection	EN13240	
Certificat d'essai numéro	RRF - 4012 3076	

Valeurs indicatives pour la capacité du local à chauffer:

Les locaux ne répondent pas tous aux valeurs actuelles. Pour le volume des locaux à chauffer, les valeurs suivantes selon DIN 18893 peuvent être retenues:

Par circonstances de chauffage favorables:	calcul selon DIN 4701
Par circonstances moins favorables:	135 m ³
Par circonstances défavorables:	95 m ³

Pour un chauffage temporaire, à une interruption de plus de 8 heures, il est possible de calculer 25% en moins pour le volume à chauffer.

Tableau épaisseur de l'isolation par épaisseur de mur

	épaisseur de mur 10 cm	isolation	manteau convection
Protection du mur			
Paroi composées d'éléments de construction combustibles	X	Arrière 8 cm	X
Charpente en acier	X		X
Meuble encastrable contre le poêle	X	Côté 8 cm	X
Meuble encastrable dans le mur arrière	X		X
Autres parois			
Epaisseur de paroi < 10 cm	X	Dessous 6 cm	X
Epaisseur de paroi > 10 cm (peut être un mur de maçonnerie)	-		-
Tableau indiquant quelle épaisseur de l'isolation est à choisir par quelle épaisseur de mur pour la protection des parois encastrées			

Tableau matériau isolant. NB: seul le matériau indiqué dans la zone grise est admis.

Isolation		Emballage		Conduction thermique		Temp e de serv la plus élevée.		Densité	
no	article	no	forme	no	emballage	no	°C	no	kg/m ³
10	laine minérale	01	bandes	01	matelats piqués	10	100	02	20
11	laine minérale	02	laine en vrac		matelats piqués	12	120	03	30
12	laine de roche	03	laine	02	matelats piqués	14	140	04	40
13	scories		granulat		g. courbe 2	16	160	05	50
		04	feutre					06	60
		05	mat. a lamelles	10	ecailles			07	70
		06	matelats piqués		g. courbe 1			08	80
		07	panneaux	11	ecailles			09	90
		08	plats		g. courbe 2			10	100
		09	segments	20	panneaux	72	720	11	110
		10	tresses		g. courbe 1	74	740	12	120
				21	panneaux	76	760	13	130
					g. courbe 2			18	180
		99	autres	99	seul	99		99	

Sélectionnez le matériau d'isolation proposé au tableau. Le groupe 99 est INTERDIT

Ihr Black Pearl auf einen Blick	47
Montage	47
Den Ofen anmachen	47
Das erste mal Heizen	48
Heizmaterial	49
Die optimale Art zu Heizen	50
Schornstein und Rauchkanal	50
Wartung	51
<i>Kleine Wartung</i>	51
<i>Außerbetriebnahme</i>	51
<i>Jährliche Wartung</i>	51
Sicherheit	51
Garantie	52
Montagevorschriften Black Pearl	52
Vorbereitung	53
<i>Der Rauchabzugskanal</i>	53
Brandschutzvorrichtung	53
Installation	54
<i>Zufuhr von Verbrennungsluft</i>	54
<i>Externe Luftzufuhr</i>	54
<i>Anschluss des Ofens</i>	54
<i>Wandmontage</i>	54
Reparaturen	56
<i>Auswechseln der Scheibe der Ofentür</i>	56
<i>Auswechseln der vorderen Scheibe</i>	57
Technische Angaben	58
Technische Zeichnungen	60
Exploded view	61

Sehr geehrter Kunde,

Herzlichen Glückwunsch zum Kauf Ihres Holzofens, der eine komfortable Wärmequelle ist die Ihnen jahrelang Freude machen wird. Dank seiner einzigartigen Form, ist der Black Pearl von überall im Zimmer zu sehen.

Bei der Entwicklung dieses Holzofens haben wir besonders auf Gebrauchsfreundlichkeit, Betriebssicherheit und Design geachtet. Der Black Pearl ist in unserer eigenen Fabrik in Netterden entwickelt, hergestellt und größtenteils handgemacht. Bei der Produktion wurden nur die besten Materialien, die den europäischen Normen entsprechen, eingesetzt. Damit gewährleisten wir eine lange Lebensdauer dieses Holzofens.

Im ersten Teil dieser Gebrauchsanweisung geben wir Ihnen Tipps und Hinweise für die richtige und sichere Art Ihren Holzofen zu benutzen. Im zweiten Teil befinden sich die Installationsvorschriften sowie auch die technischen Angaben dieses Black Pearl Ofens. Diese sind vor Allem für den Installateur wichtig.

Vor Gebrauch Ihres Holzofens bitten wir Sie die Gebrauchsanweisung sorgfältig zu lesen und sie dann gut zu bewahren. Ihr Installateur braucht vielleicht diese Anleitung für die jährliche Wartung Ihres Ofens.

Wir wünschen Ihnen viel Wärme mit Ihrem Kauf.

Das WANDERS Team



- *Das Gerät darf nicht ohne Glas benutzt werden.*
- *Stellen Sie keinen brennbaren Sachen in die Nähe des Gerätes.*
- *Dieses Gerät ist nicht zu bedienen durch Personen (inklusive Kinder) die Geistlich oder Körperlich nicht dazu fähig sind das Gerät Sicher zu benutzen oder die Anleitung nicht gelesen haben. Sorgen Sie dafür dass diese Personen überwacht werden wenn in der Nähe des Gerätes.*
- *Die Benutzung von einem Kaminschirm wird empfohlen um oben genannte Personen und Kinder zu beschützen*
- *Dieses Gerät soll von einem anerkannten Installateur montiert werden. Dabei müssen alle nationalen und örtlichen Vorschriften beachtet werden.*

Ihr Black Pearl auf einen Blick



Der Black Pearl

Der Black Pearl ist die Kombination von einer bequemen und effizienten Wärmequelle. Die großen Glasflächen strahlen die Wärme des Ofens direkt in die Umgebung, wodurch Ihr Zimmer schnell gemütlich warm wird. Die eingebaute Rauchgas Stauplatte bewirkt, dass die Rauchgase im Ofen umgeleitet werden und zusammen mit der zusätzlichen Nachverbrennung bedeutet dies, dass die Rauchgase besser verbrennen und dadurch das Milieu weniger belasten. Mit dem eingebauten Lüftungsschieben können Sie selbst die Zufuhr von Verbrennungsluft einstellen. So können Sie selbst bestimmen, wie stark der Ofen brennt und wie viel Wärme der Ofen abgibt.

Montage

Im Allgemeinen kümmert sich der Händler, wo Sie den Ofen gekauft haben, auch um die Installation. Wenn das nicht der Fall ist, beachten Sie, dass die Installation von einem anerkannten Installateur gemacht wird. Ein anerkannter Installateur kann Ihnen auch den korrekten Rat geben, über den Rauchabzugskanal an welchen der Ofen angeschlossen werden muss. Der Anschluss der Holzöfen durch Unbefugte, ist verboten. In dem Fall können wir Ihnen die gute Funktion des Black Pearl Ofens nicht garantieren.

Bei der Installation müssen Sie auch auf die Brandschutzvorrichtung achten. Siehe Seite 53.



Dieser Holzofen ist als Zusatzheizung geeignet und kein Ersatz für Ihre Zentralheizung.

Den Ofen anmachen



Ihren Ofen im Herbst oder Ende Winter anmachen

Wenn die Außen- und Raumtemperatur nicht viel verschieden sind, ist ein guter Kaminabzug eine richtige Herausforderung. Früh im Herbst oder Ende des Winters können Sie für einen guten Abzug sorgen, indem Sie wenig Holz verbrennen und alle Lüftungsöffnungen maximal offen halten. Viel Luftzufuhr fördert eine schnelle Erwärmung und regt einen guten Abzug an. Mit wenig Holz heizen verhindert, dass der Rauch wieder in den Raum strömen kann.



Der Ofen wird beim anmachen und heizen sehr heiß und braucht mindestens zwei Stunden um abzukühlen. Berühren Sie deshalb den Ofen während des Heizens oder bis zwei Stunden danach, nicht ohne Schutz und bedienen Sie den Ofen immer mit Handschuhen, weil Sie sich sonst schwer verbrennen können.

Drehen Sie die Klappe ① im Rauchabzugskanal offen. Bringen Sie den primären Luftriegel ② und der secundaire Luftriegel ③ in die maximal Stände. Die Ofentür öffnen und etwas zerknülltes Papier oder Zündwürfel in den Ofen legen und darauf einige kleine Holzstücke. Zünden Sie das Holz an und lassen die Tür einen Spalt für zusätzliche Luftzufuhr offen. Schieben Sie eventuell den Aschekasten ④ leicht auf. Wenn der Ofen richtig brennt, etwa nach fünf Minuten, können Ofentüre und Aschekasten wieder geschlossen werden. Legen Sie nie mehr als drei Holzstücke auf einmal in den Ofen. Achten Sie immer darauf, dass der Raum gute Lüftung hat wenn der Ofen brennt. Wenn Sie das Feuer drosseln wollen, schließen Sie dann erst die Klappe im Rauchgasabzug und schließen erst danach die Luftzufuhr.



Achten Sie auf Fingerabdrücke

Achten Sie darauf, dass Sie die Scheiben des Ofens nicht mit den Fingern berühren. Fingerabdrücke brennen in das Glas und können danach nicht mehr entfernt werden.

Es ist verboten, mit flüssigen Stoffen, so wie Benzin und Spiritus, den Ofen anzumachen.

Vermeiden Sie, dass im gleichen Raum in welchem der Ofen steht, eine Abzughaube an ist. Berühren Sie während des Heizens nie die lackierten Teile des Ofens.

Das erste mal Heizen



Verfärbung von Wänden, Decken und Roste

Durch Heizen des Ofens, können Wände, Decken und Roste sich verfärben. Das kommt daher, dass Staubteilchen im Konvektionsmantel verbrennen. Das ist ein natürlicher Vorgang, wofür WANDERS nicht verantwortlich ist. Um Verfärbung zu minimalisieren, verweisen wir Sie auf den Rat der von der Branche der Kaminöfen gegeben wird. Ihr Installateur kann Sie dabei beraten.

Wenn Sie den Black Pearl das erste Mal in Gebrauch nehmen, muss der Ofen „eingebraunt“ werden. Das Gerät ist mit einer hitzebeständigen Lackschicht versehen, die bei Temperaturen die höher sind als 400° Celsius, in den Ofen einbrennen. Das geschieht die ersten paar Male, wenn Sie die ersten paar Male heizen, wenn die Temperaturen auf mehr als 600° Celsius steigen. Außerdem kann dieses „Einbrennen“ einen unangenehmen Geruch mit sich bringen, der aber unschädlich ist. Wir raten Ihnen, den Ofen die ersten 4 bis 6 Mal mindestens 6 Stunden mit nicht zu viel Heizmaterial brennen zu lassen. Während des Heizens muss gut gelüftet werden. Vermeiden Sie, dass, während Sie heizen, im selben Raum eine Abzughaube an ist; Eine Abzughaube zieht Verbrennungsluft, die der Ofen braucht, weg.

Während des Einbrennens kann sich ein Belag auf Scheiben und Ofentür bilden. Dieser Belag kann ganz einfach mit einem feuchten Tuch abgewischt werden, wenn der Ofen wieder kalt ist. Sie können auch spezielles Reinigungsmittel für keramische Kochplatten benutzen. Berühren Sie die Scheiben, ach dem Reinigen, nicht mehr. Fingerabdrücke brennen in das Glas und lassen sich nicht mehr entfernen.



Neubauwohnung oder vor kurzem renoviert?

Warten Sie sechs Wochen mit heizen in einer Neubauwohnung die vor kurzem fertig gestellt wurde, oder einem Raum der stark renoviert wurde. In den Wänden und Decken befinden sich noch Gase, Weichmacher und Feuchtigkeit von den Stuck- und Malerarbeiten. Durch die warmen Luftströme können sich die vielen Staubteilchen im Raum verfärben und sich auf Wände und Decken festsetzen. Auch die noch vorhandene Feuchtigkeit in Wänden und Decken erwärmt sich und kann gelbe Flecken verursachen.

Heizmaterial



Holzarten und Lagerung

Alle Arten sauberes, gespaltetes und trockenes Holz können als Heizmaterial gebraucht werden. Harte Holzarten, sowie Eiche, Buche und Birke brennen langsam, geben viel Wärme ab und bilden leicht Holzkohle. Weichere Holzarten, sowie Kiefer, Tanne und Pappel erzeugen mehr Flammen aber weniger Wärme und weniger Holzkohle.

Holz wird am Besten an einer windigen Stelle, aber gut vom Regen geschützt, gelagert. So trocknet das Holz auf natürliche Art. Stapeln Sie die Holzblöcke auf einer alten Palette oder auf einem Rost. So kann das Holz auch von unten trocknen und bleiben die untersten Holzblöcke trocken.

Holzart	Trocknungszeit
Kiefer, Pappel	1 Jahr
Linde, Weide, Tanne, Birke, Esche, Erle	1,5 Jahren
Obstbäume, Buch	2 Jahren
Eiche	2,5 Jahren

Der Black Pearl kann nur mit Holz beheizt werden. Legen Sie nie mehr als 3-4 Kg Heizmaterial in den Ofen. Benützen Sie immer sauberes, gehacktes Holz das genügend trocken ist. Die Trocknungszeiten sehen Sie in der Tabelle oben. Feuchtes Holz brennt schlecht und erzeugt übermäßig viel Rauch. Dadurch können die Scheiben des Ofens vom Russ schwarz werden. Russ kann sich auch im Rauchabzugkanal festsetzen, was die Möglichkeit auf einen Schornsteinbrand erhöht.

Frisches feuchtes Holz enthält noch ungefähr 50% Feuchtigkeit. Nach einer Trocknungszeit von einem Jahr, enthält gespaltetes Holz noch 20% Feuchtigkeit. Nach zwei Jahren Trocknung ist der Feuchtigkeitsgehalt auf 12 bis 15% gesunken. Trockenes Holz gibt eine schöne Flamme und so gut wie kein Rauch ab. Während des Verbrennens kann man das Holz prasseln hören. Feuchtes Holz erzeugt ein zischendes Geräusch, viel Rauch und eine kleine Flamme. Die Freude am Heizen und die Nutzleistung werden stark beeinträchtigt.



Benützen Sie in Ihrem Ofen keine Holzblöcke die Paraffin enthalten. Wenn die Ofentür geschlossen ist schmilzt das Paraffin zu schnell aus den Holzblöcken. Die verschmutzten Rauchgase die dadurch entstehen, bilden einen Niederschlag auf der Scheibe der Ofentür, brennen ins Glas und können dann nicht mehr entfernt werden.



Benützen Sie kein gestrichenes, imprägniertes, verleimtes oder anderweitig bearbeitetes Holz. Die Rauchgase sind sehr schädlich für das Milieu und können Ihren Ofen antasten. Es ist auch verboten darin Plastik oder anderen Abfall, wegen der giftigen Rauchentwicklung, zu verbrennen.

Die optimale Art zu Heizen

Die Öfen von WANDERS sind so entworfen, dass Sie die beste Nutzleistung erzeugen. Ein gut beheizter Holzofen kann eine Nutzleistung von etwa 75% erreichen. Dadurch verbrauchen Sie weniger Holz um genauso viel Wärme zu erzeugen. Darüber hinaus, verursacht ein gut beheizter Ofen weniger Verschmutzung durch Rauch. Hier einige Tipps für viel Freude am Heizen:

- Heizen Sie Ihren Ofen immer mit geschlossener Tür. Dadurch liegt die Nutzleistung 8- bis 10-mal höher. Wenn die Ofentür auf ist, saugt der Kamin mehr Luft, als für eine gute Verbrennung nötig ist, an. Die relativ kalte Luft kühlt auch das Feuer. Gleichzeitig wird auch Feuerschaden durch herausprühende Funken, vor allem bei Nadelholz, vermieden.
- Legen Sie nie mehr als 3 Holzscheite auf das Feuer. Viel Heizmaterial verhindert eine effiziente Verbrennung und belastet unnötig das Milieu.
- Lüften Sie gut den Raum wenn Sie heizen. Ein prasselndes Holzfeuer hat einen minimalen Verbrauch von 25 Kubikmeter Luft pro Stunde. Machen Sie nie eine Abzugshaube an, wenn im gleichen Raum ein Ofen brennt.
- Vorsicht bei windstillem und nebligem Wetter. Bei windstillem Wetter gibt es beinahe keinen Zug um Kamin. Weil Rauch schwerer ist als Luft, ist es möglich, dass der Rauch in den Raum strömt. Bei Nebel kühlt kann der Rauch aus dem Schornstein sehr schnell abkühlen und fallen und damit in der Umgebung hinderlich sein.
- Löschen Sie nie das Feuer mit Wasser, sondern lassen es von selbst ausgehen. Die Materiale im Ofen können sich sonst durch den plötzlichen Temperaturunterschied verformen oder reißen.
- Wenn Sie das Feuer drosseln wollen, müssen Sie erst die Rauchgasabzugsklappe schließen und danach dann die Luftzufuhr.

Schornstein und Rauchkanal



Was tun wenn es einen Schornsteinbrand gibt?

Bei einem Schornsteinbrand müssen Sie sofort das Ventil im Schornstein und alle andere Luftzufuhrkanäle schließen. Die Feuerwehr anrufen. Nach dem Löschen muss der Schornstein und der Ofen von ihrem Installateur überprüft und neu zugelassen werden.

Der Schornstein ist der wichtigste Teil Ihres Holzofens;

Der korrekte Schornstein verhindert dass Rauch in den Raum strömt, sich ein Belag auf der Scheibe bildet und schlechte Verbrennung. Bevor Sie den Ofen montieren, muss Ihr Händler oder ein anerkannter Schornsteinfeger den Schornsteinkanal über die ganze Länge kontrollieren ob er mindestens einen Durchmesser von 150 Millimeter hat und ob der Kanal sauber, glatt und dicht ist.



Schornstein mit gutem Zug

Warme Luft will steigen. Auf diesem Prinzip funktioniert jeder Schornstein. Was dabei hilft, ist dass der Wind auch noch die Luft von der Schornsteinausmündung „weg saugt“.

Manchmal kann aber ein Fallwind die umgekehrte Wirkung haben und die Luft in den Schornstein blasen. So kann auch eine relativ schwere Nebelluft den guten Zug im Schornstein hemmen. Auch ein zu langer Rauchkanal mit rauer Oberfläche und zu vielen Biegungen ergibt diese Wirkung. Bei einem natürlich schlechten Zug kann Sie der Installateur über den Gebrauch eines Ventilators im Rauchkanal aufklären.

Wartung

Kleine Wartung

- Wir raten Ihnen, eine zwei bis drei Zentimeter dicke Schicht Asche liegen zu lassen. Dies gewährt einen Schutz für die Feuerstelle.
- Entfernen Sie zwei- bis dreimal pro Woche die abgekühlte Asche aus dem Aschekasten. Wir raten Ihnen einen Ascheimer zu benutzen. Ein sauberer/leerer Aschekasten ist deshalb so wichtig, weil auch durch den Aschekasten Verbrennungsluft angesaugt wird.
- Den Rüttelrost im Kaminofen mit einer weichen Bürste abfegen.
- Reinigen Sie den Ofen an der Außenseite mit einem feuchten, nicht fuselndem, Tuch. Benutzen Sie nur milde Putz- oder Scheuermittel.
- Reinigen Sie die kalten Scheiben mit einem Putzmittel für Keramik Kochplatten. Berühren Sie dann das gereinigte Glas nicht mehr mit Ihren Fingern. Fingerabdrücke brennen ins Glas.
- Schmieren Sie ab und zu die Scharniere der Ofentür.



Benutzen Sie keine beißenden Putz- und Scheuermittel im Ihren Ofen zu pflegen.

Außerbetriebnahme

- Schließen Sie die Tür und Luftzufuhr im Sommer
- Legen Sie Feuchtigkeitsabsorbierendes Salz in den Ofen, wenn dieser in einem feuchten Raum steht.

Jährliche Wartung

- Mit Bezug auf Brandschutz und eventuell einer Brandschutzversicherung, müssen Sie den Schornstein jährlich durch einen anerkannten Schornsteinfeger fegen lassen.
- Lassen Sie jährlich den Rauchgasabzug und die Verbrennungsluftzufuhr des doppelwandigen Rauchkanalsystems auf Undurchlässigkeit prüfen.
- Lassen Sie jährlich die Funktion der Schieber und/oder Klappen kontrollieren.
- Lassen Sie jährlich all Dichtungen von Türen und Glasscheiben auf Verschleißerscheinungen prüfen.

Sicherheit

Mit einem Holzofen von WANDERS haben Sie eine bequeme und sichere Wärmequelle im Haus.

Der Brandschutz fängt schon bei der korrekten Montage und einem gut funktionierendem Rauchgasabzug an. Ihr Installateur muss sich deshalb an die Montagevorschriften, sowie auf Seite 52 und folgende Seiten beschrieben, halten. Für sicheres Heizen sind auch folgende Punkte wichtig:

1. Beheizen Sie den Ofen soviel wie möglich mit geschlossener Tür. Dadurch wird die Nutzleistung erhöht und es ist auch besser für das Milieu.
2. Verhindern Sie, dass kleine Kinder oder hilfsbedürftige Personen in die Nähe des Ofens kommen und lassen Sie sie nicht allein wenn der Ofen brennt. Benutzen Sie eventuell einen Kaminvorsatz.
3. Giessen oder legen Sie keine brennbaren material in den Ofen. Dadurch kann der Ofen unwiderruflich beschädigt werden.
4. Wenn der Boden um den Ofen herum aus brennbarem Material ist, benutzen Sie dann eine feuerfeste Bodenplatte. Die Bodenplatte muss mindestens eine Größe von: -an der Vorderseite der Tür: 50 cm ab Außenseite des Ofens - an den Seiten der Tür: 30 cm Außenseite des ab Ofens
5. Bringen Sie keine brennbare Materiale, zum Beispiel Gardinen, Holzgegenstände (Schränke, Gemälde) in der Nähe des Ofens oder des Rauchkanals an. Halten Sie mindestens einen Abstand von 80 Zentimeter gemessen ab der Außenseite des Ofens und des Kamins, ein.
6. Bekleiden Sie nie den Kamin mit brennbarem Material (z.B. Tapete).
7. Beachten Sie die Punkte die unter dem Abschnitt „Optimale Art des Heizens“ auf Seite 50 beschrieben sind.
8. Lassen Sie den Ofen nur durch einen anerkannten Installateur mit originalen Ersatzteilen reparieren.

Garantie

Auf Ihren Black Pearl gibt Ihnen WANDERS Metaal-producten B.V. in Netterden 5 Jahre Garantie ab Kaufdatum, vorausgesetzt dass der Ofen korrekt installiert und gemäß den Anweisungen in dieser Gebrauchsanweisung benutzt wurde. Unter diese Garantie fallen alle Mängel die auf Material- oder Konstruktionsfehler zurückzuführen sind. In diesen Fällen erhalten Sie gratis neue Ersatzteile. Der Arbeitslohn und andere Kosten fallen nicht unter die Garantie. Fehlerhafte Teile können Sie franco an WANDERS Metaalproducten B.V. Amtweg 4, 7077 AL Netterden (Holland) schicken.

Vor Montage des Ofens müssen Sie kontrollieren ob das Gerät keine sichtbaren Schäden aufweist. In dem Fall müssen Sie das Gerät nicht akzeptieren, müssen aber mit Ihren Lieferanten Kontakt aufnehmen.

Nicht unter die Garantie fallen: Störungen die durch nicht sachgemäßen Gebrauch entstanden sind; nicht strikte Befolgung der Installations- und Bedienungsvorschriften; Montage durch einen nicht von WANDERS anerkannten Installateur, Vernachlässigung des Ofens und bei einem Wechsel des Besitzers. Die Garantie verfällt auch, wenn verkehrtes Heizmaterial benützt wurde.

Für folgendes Zubehör gilt eine Garantiefrist von 1 Jahr: alle gusseisernen und vermiculit Teile und der Lack.

Wanders ist nicht verantwortlich für eventuelle Risse im Feinputz und Verfärbungen der Wände, Decken und/oder Roste nach Heizen des Ofens. Verfärbungen können entstehen weil Staubteilchen im Konvektionsmantel verbrennen. Um eventuelle Risse im Feinputz und Verfärbungen zu minimalisieren, verweisen Sie auf den Rat der von der Branche für Kaminöfen gegeben wird. Ihr Installateur kann Sie darüber informieren.

Reklamationen werden erst dann behandelt, wenn die Verkaufsfirma, der Installateur eine Reklamation, zusammen mit einer Kopie des Kassenzettels mit Kaufdatum, eingereicht hat. Reparaturen berechtigen nicht zu einer Verlängerung der Garantie. Alle Folgeschäden sind ausgeschlossen.

Montagevorschriften Black Pearl

Der Black Pearl ist gemäß der internationalen Norm EN 13240 und außerdem gemäß einer zusätzlichen Norm für optimales milieu-freundliches Heizen bezüglich Rauchgas Ausstoss (Art. 15a B-Vg des BmfWA) geprüft. Der Ofen kann an einen Rauchkanal mit mehreren Öfen angeschlossen werden. Das Rohr des Rauchgasabzugs hat einen Durchmesser von 150 Millimeter.



Der Ofen darf nur durch einen anerkannten Installateur und gemäß den unten beschriebenen Installationsvorschriften montiert werden. Dabei müssen auch die nationalen und örtlichen Gesetze und Vorschriften für Installation und Gebrauch von Holzöfen beachtet werden. WANDERS bietet keine Garantie bei unvollständig oder nicht korrekt angeschlossenem oder installiertem Black Pearl.

Der Ofen darf nicht montiert werden in:

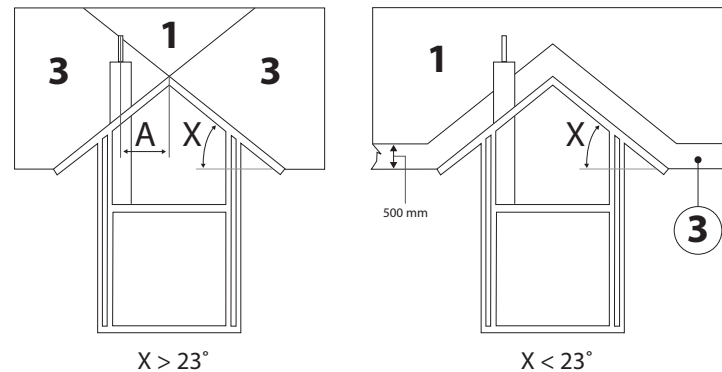
- Allgemein zugängliche Galerien und Gänge
- Treppenhäuser, außer in Gebäuden mit nur zwei Stockwerken
- In Räumen, in welchen leicht entflammbare oder explosive Stoffe verarbeitet werden.
- In Räumen in welchen sich eine Abzughaube oder ein mechanisches Absaugsystem befindet, außer dann wenn die Luftzufuhr direkt von außen geholt wird sodass die Verbrennung ohne Gefahr geschehen kann.

Vorbereitung

Der Rauchabzugskanal

Bevor der Ofen montiert werden kann, müssen folgende Punkte beachtet werden:

- Wenn der Ofen an einen schon bestehenden Rauchabzug angeschlossen werden soll, dann muss dieser erst durch einen anerkannten Schornsteinfeger fachkundig gefegt und kontrolliert werden. Eventuell vorhandene Ventile müssen entfernt werden.
- Der Rauchgasabzug des Ofens muss ohne Umwege direkt an den Rauchabzugskanal angeschlossen werden.
- Der Unterdruck im Rauchabzugskanal muss mindestens 12 Pa oder 0,12 mbar betragen.
- Der Rauchabzugskanal muss immer in 1 ausmünden. Siehe untenstehende Skizzen.



- Der Schornsteinkanal muss bei der Montage sauber und ohne Behinderung einen Durchmesser von 150 mm haben.
- Eventuelle Biegungen im Rauchabzugskanal dürfen nicht mehr als 45 Grad betragen.
- Sie müssen sicher stellen, dass der Rauchabzugskanal die Rauchgase gut genug und auf sichere Weise abziehen kann.

Brandschutzvorrichtung

Im Zusammenhang mit Brandschutz ist es wichtig, dass Sie die unten erwähnten Vorschriften beachten, bevor der Ofen montiert wird.

1. Wenn der Fußboden um den Ofen herum aus brennbarem Material ist, dann müssen Sie eine feuerfeste Bodenplatte benutzen. Die Bodenplatte muss mindestens eine Größe haben: - an der Seite der Tür: 50 cm ab der Außenseite des Ofens - an den Seiten: 30 cm ab der Außenseite des Ofens
2. Halten Sie mindestens 80 cm Abstand zwischen Ofen und brennbaren Materialien ein. Denken Sie dabei an Gardinen, Gegenstände aus Holz (Schränke und Gemälde) und Glasgegenstände. Halten Sie den gleichen Abstand vom Rauchabzugskanal ein
3. Hölzerne Konstruktion die innerhalb des 80 cm Bereichs des Ofens sind, müssen mit feuerfestem Material verkleidet werden.
4. Wenn der Rauchgasabzug durch die Decke und/oder das Dach führt welche aus brennbarem Material bestehen, müssen diese rundum + 80 cm mit feuerfestem Material bekleidet werden. Achten Sie hierbei auf Zwischenbalken und eventuell elektrische Leitungen.
5. Zwischen Ofen und tragenden Konstruktionsteilen aus Stahl muss mindestens ein Abstand von 50 cm (rundum) eingehalten werden.
6. Schützen Sie alle brennbare Materialien die sich in einem Strahl von 100 Zentimeter der Ofentür befinden Nehmen Sie dazu feuerfeste Materialien.
7. Bekleiden Sie den Kamin nie mit brennbarem Material (wie z.B. Tapete)
8. Die Wand hinter dem Kamin muss aus feuerfestem Material sein oder muss damit isoliert werden. Das Isolationsmaterial muss eine Temperatur von 700 Grad Celsius vertragen können und eine Dichte von, 80 Kg/m^3 haben. Angaben über Isolationsmaterial finden Sie in der Tabelle auf Seite 59.

9. Vermeiden Sie Wärmedurchschlag bei der Montage. Die Wärme die der Ofen ausstrahlt kann durch die Wand ziehen. Dies kann sogar Brand auf der anderen Seite der Wand verursachen. Verhindern Sie dies!

Installation

Der Black Pearl ist gemäß der internationalen Norm EN 13240 und außerdem gemäß einer zusätzlichen Norm für optimales milieu-freundliches Heizen bezüglich Rauchgasausstoss (Art. 15a B-Vg des BmFWA) geprüft. Der Ofen kann an einen Rauchkanal mit mehreren Öfen angeschlossen werden. Das Rohr des Rauchgasabzugs hat einen Durchmesser von 150 Millimeter.

Zufuhr von Verbrennungsluft

Dem Ofen muss immer genügend frische Verbrennungsluft zugeführt werden. Wenn nötig, machen Sie eine zusätzliche Öffnung für Luftzufuhr so nah wie möglich bei dem Ofen. Dadurch vermeiden Sie Zugluft. Eine zusätzliche Luftzufuhr ist unbedingt erforderlich wenn:

- Der Raum ein System zur Wärmerückgewinnung hat
- Der Raum ein zentrales Absaugsystem hat
- Eine Abzughaube sich im gleichen Raum befindet

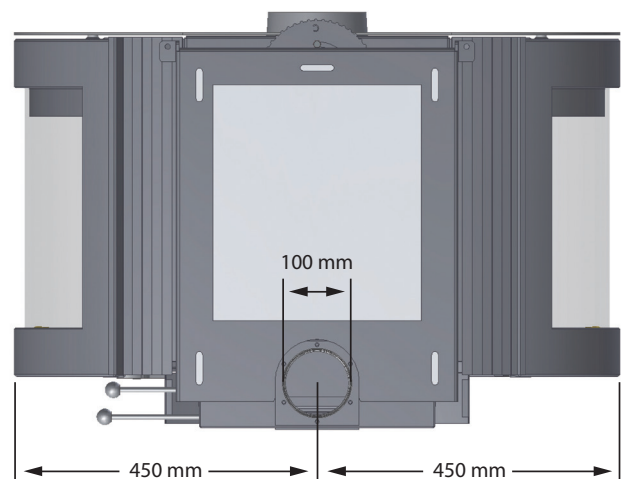
Die Öffnung der Luftzufuhr muss zu schließen sein, wenn Sie durch eine feuerbeständige Wand führt. Wenn mehrere Öfen im gleichen Raum stehen, müssen genügend Lüftungsöffnungen anwesend sein, sodass sorgloses Heizen gewährleistet wird.

Externe Luftzufuhr

Das Rohr für die Zufuhr von Frischluft hat einen Durchmesser von 100 mm. Die Luftzufuhr kann mit einem Anschluss an der Rückseite des Gerätes angebracht werden. Wenn die Luftzufuhr durch eine Brandmauer geführt ist, muss das Rohr mit einem Ventil zu schließen sein. Wenn das Rohr, einschließlich einer Biegung von 90°, länger als ein Meter ist, dann muss der Durchmesser des Kanals größer gemacht werden.

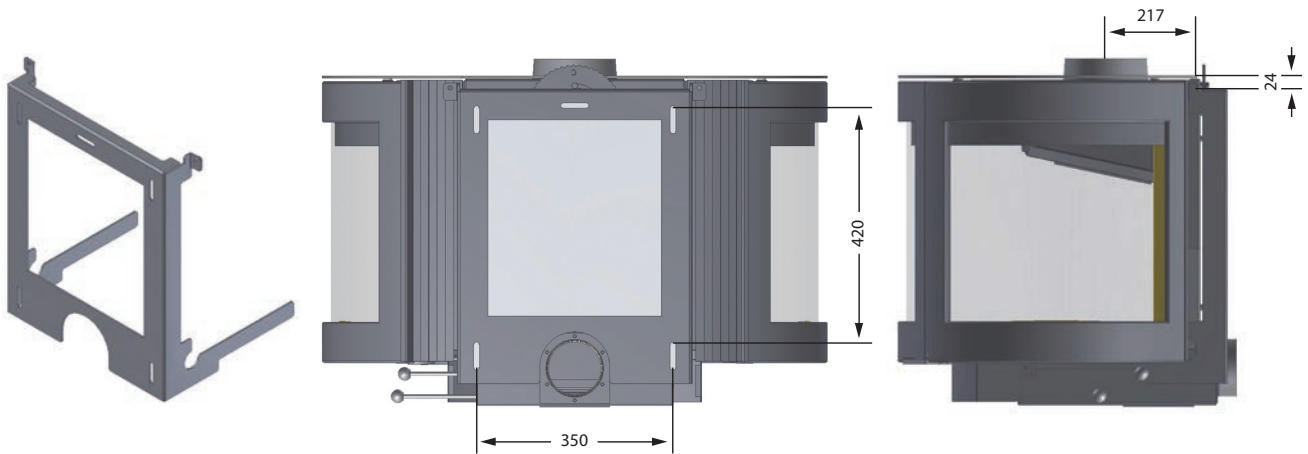
Anschluss des Ofens

Der Black Pearl ist ein schwerer Holzofen. Das Modell wiegt, einschließlich 2 Meter Rauchgasabzugrohr, 150 Kg. Vergewissern Sie sich, dass die Wand woran der Ofen montiert wird, das Gewicht problemlos tragen kann. Bevor Sie den Ofen montieren, befolgen Sie erst die Anweisungen aus dem vorigen Kapitel „Vorbereitung“. Schützen Sie Ihren Rücken und den Fußboden während der ganzen Montage.

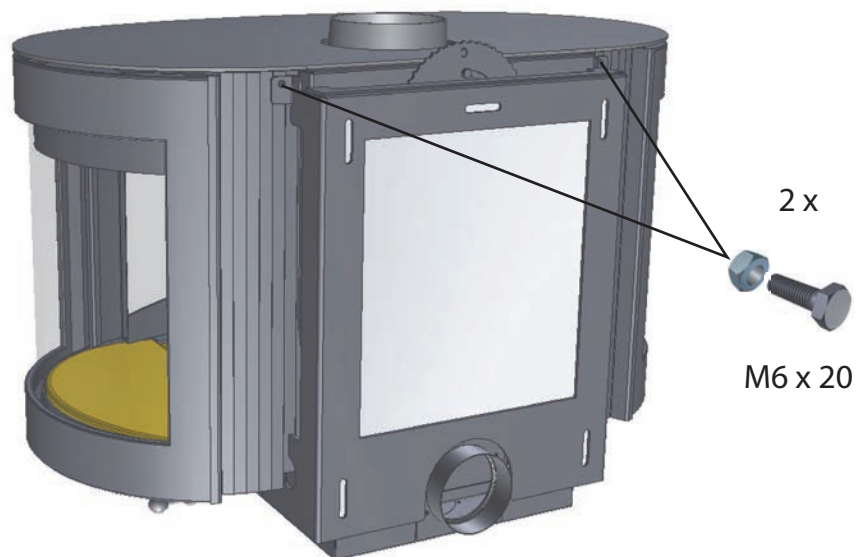


Wandmontage

1. Kontrollieren Sie, ob die Wand, an welche der Ofen gehängt werden soll, genügend feuerbeständig ist. Lesen Sie dazu die Angaben im Kapitel „Brandschutz“ auf Seite 53.
2. Kontrollieren Sie die Verpackung des Ofens und des Sockels. Montieren Sie den Ofen nicht wenn diese beschädigt aus der Verpackung kommen. Melden Sie WANDERS eventuelle Schäden.
3. Vorsicht beim Auspacken des Ofens und schützen Sie dabei den Fußboden.
4. Entfernen Sie die Glasplatte des Ofens dies um eventuelle Beschädigung zu vermeiden.
5. Montieren Sie den Hängebügel an der Wand. Benutzen Sie dazu nie Material aus Kunststoff zur Befestigung. Achten Sie darauf, dass der Hängebügel genau in der Mitte unter der Abzugsöffnung befestigt ist. Die Bolzen für die Aufhängung dürfen nicht mehr als 10 mm aus der Wand ragen.



6. Wenn gewünscht schließen Sie ein weiteres Rohr, das mindestens 100 mm Durchmesser haben muss, für die Luftzufuhr an.
7. Hängen Sie den Ofen in die Bügel. Überbelasten Sie nicht Ihren Rücken. Um den Ofen weniger schwer zu machen, können Sie vorübergehend die Scheibe und die Feuerplatte entfernen. Montieren Sie den Ofen an der Oberseite im Wandbügel.

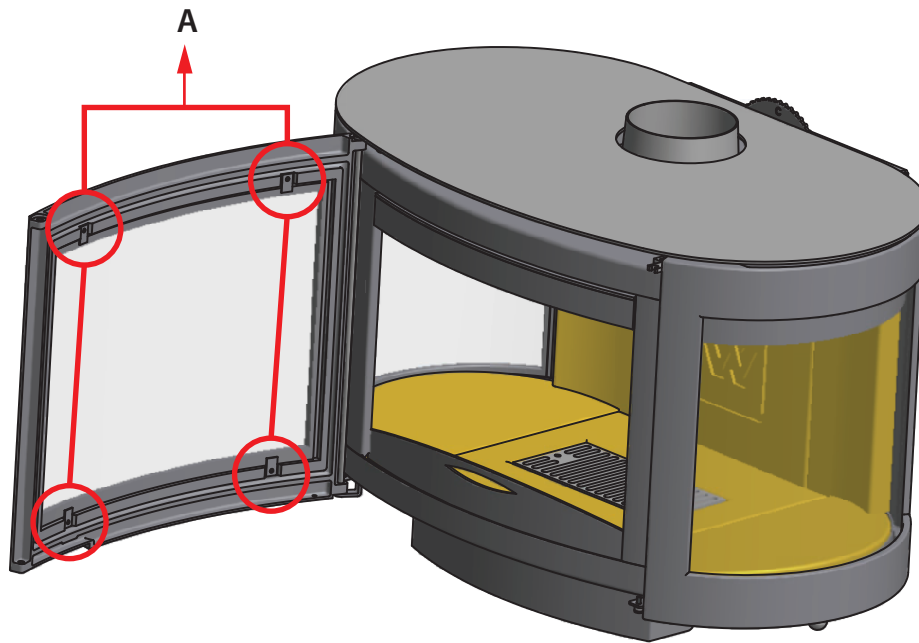


8. Sichern Sie den Ofen an dem Wandbügel mit den 2 Bolzen.
9. Legen Sie die Glasplatte wieder auf den Ofen.
10. Montieren Sie den Rauchgasabzug entwässernd.

Reparaturen

Auswechseln der Scheibe der Ofentür

- Öffnen Sie die Tür mit der kaputten Scheibe
- Entfernen Sie die Glasshalter (A) an der Innenseite der Tür.
- Wechseln Sie die Scheibe aus. Vorsicht, das Glas ist scharf.
- Kontrollieren Sie ob die Keramikstreifen noch ganz sind und fest auf der Tür sitzen. Im gegebenen Fall kleben Sie diese wieder mit neutralem Silikonkit fest oder ersetzen Sie sie vollständig.
- Brechen Sie das kaputte Glas vollständig aus und ersetzen es (Vorsicht scharfe Ränder)
- Montieren Sie alles wieder zusammen.

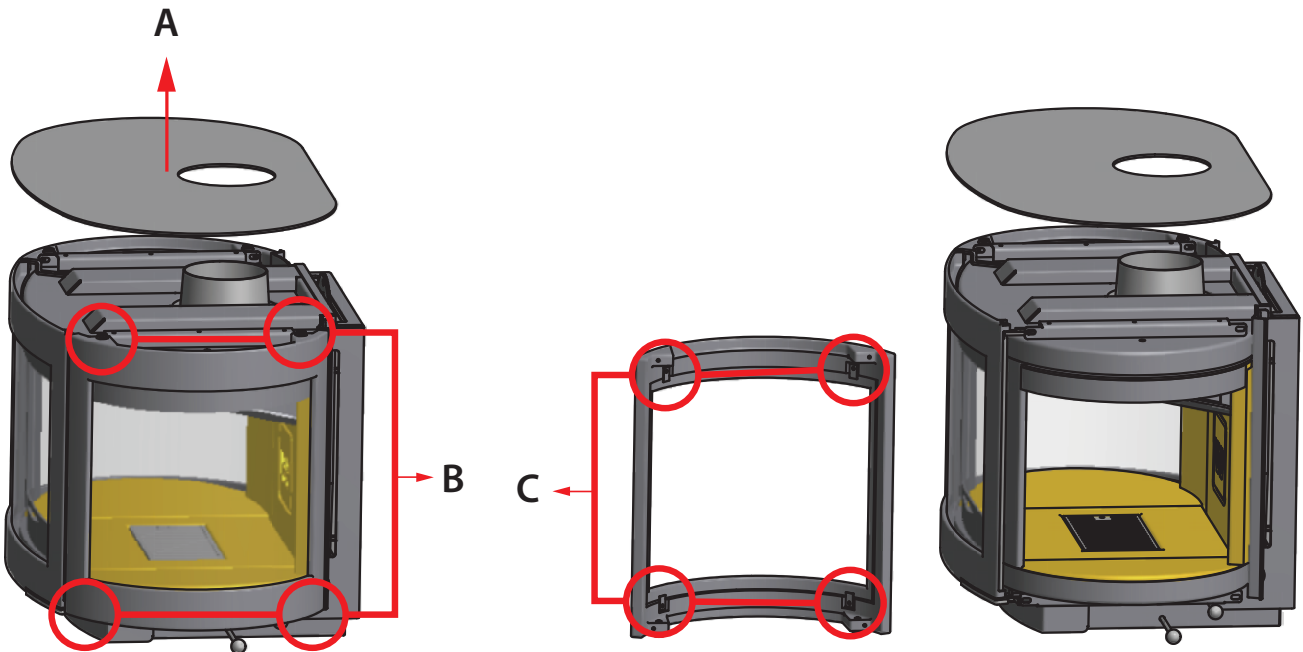


Achten Sie auf Fingerabdrücke

Achten Sie darauf, dass Sie die Scheiben des Ofens nicht mit den Fingern berühren. Fingerabdrücke brennen in das Glas und können danach nicht mehr entfernt werden.

Auswechseln der vorderen Scheibe

- Entfernen Sie die Glasplatte (A) und schrauben die Gußeiserne Leiste (B).
- Nehmen Sie die gewölbte Leiste heraus. Vorsicht: das Glas ist scharf.
- Entfernen Sie die Glasshalter (C).
- Kontrollieren Sie ob der keramische Streifen noch ganz ist und gut am Ofen fest sitzt. Gegebenenfalls kleben Sie diesen wieder mit neutralem Silikonkit fest oder ersetzen Sie ihn vollständig.
- Wechseln Sie die gewölbte Scheibe aus. Passen Sie auf die scharfen Ränder auf.
- Montieren Sie wieder alles wie gehabt.



Achten Sie auf Fingerabdrücke

Achten Sie darauf, dass Sie die Scheiben des Ofens nicht mit den Fingern berühren. Fingerabdrücke brennen in das Glas und können danach nicht mehr entfernt werden.

Technische Angaben

	Black Pearl	
Tür Verschuß	I & II	Ba
Nominale Leistung*	8,0	kW
Abgasstutzen	150	mm
Maximale Füllung	3	kg
* Nominale Wärme wird mit einem Schornsteinzug von 0,12 mBar erreicht		

Heizmaterial; Holz (30 x 10 cm)	
Maximal einlegen	3 Stück
Primäre Luftklappe	maximal
Sekundäre Luftklappe	maximal
Brennzeit Heizmaterial	ungefähr 1 Stunde

Rauchgaswerte gemäß DIN 4705, DIN 18895 Teil 2 Mit geschlossener Tür		
	Black Pearl	
Abgasmassenstrom	8,2	g/s
Abgastemperatur	345	°C
Mindestförderdruck bei NWL	0,12	mBar
Wirkungsgrad	77,7	%
CO auf 13% O ₂	0,09	%
Feinstaub	27	mg/m ³
Prüfstelle	1625	
Prüfnorm	EN13240	
Prüfungsgutachten Nummer	RRF - 4012 3076	

Richtwerte für den Inhalt des zu wärmenden Raums:

Nicht alle Räume entsprechen den heutigen Vorschriften betreffend Isolation. Für den Inhalt des zu wärmenden Raums können folgende DIN 18893 Werte erwähnt werden:

Bei günstigen Umständen:	berechnet gemäß DIN 4701
Bei weniger günstigen Umständen:	135 m ³
Bei ungünstigen Umständen:	95 m ³

Für eine kurzfristige Beheizung, mit einer Unterbrechung von mehr als 8 Stunden, kann man für den zu wärmenden Inhalt 25% weniger rechnen.

Tabelle für Isolation bei Wanddicke

	Dicke der Wand 10 cm	Isolation	Konvektions Mantel
Schutz der Wand			
Wände aus brennbaren Baumaterial	X	Rückseite 8 cm	X
Tragewände aus Stahl	X		X
Einbaumöbel gegen den Ofen	X		X
Einbaumöbel an der Wand hinter den Ofen	X	Seite 8 cm	X
Übrige Wände			
Wanddicke < 10 cm	X	Unterseite 6 cm	X
Wanddicke > 10 cm (kann gemauerte Wand sein)	-		-
Die Tabelle zeigt an, welche Isolationsdicke gewählt werden muss bei welcher Wanddicke um vor Einbauöfen zu schützen.			

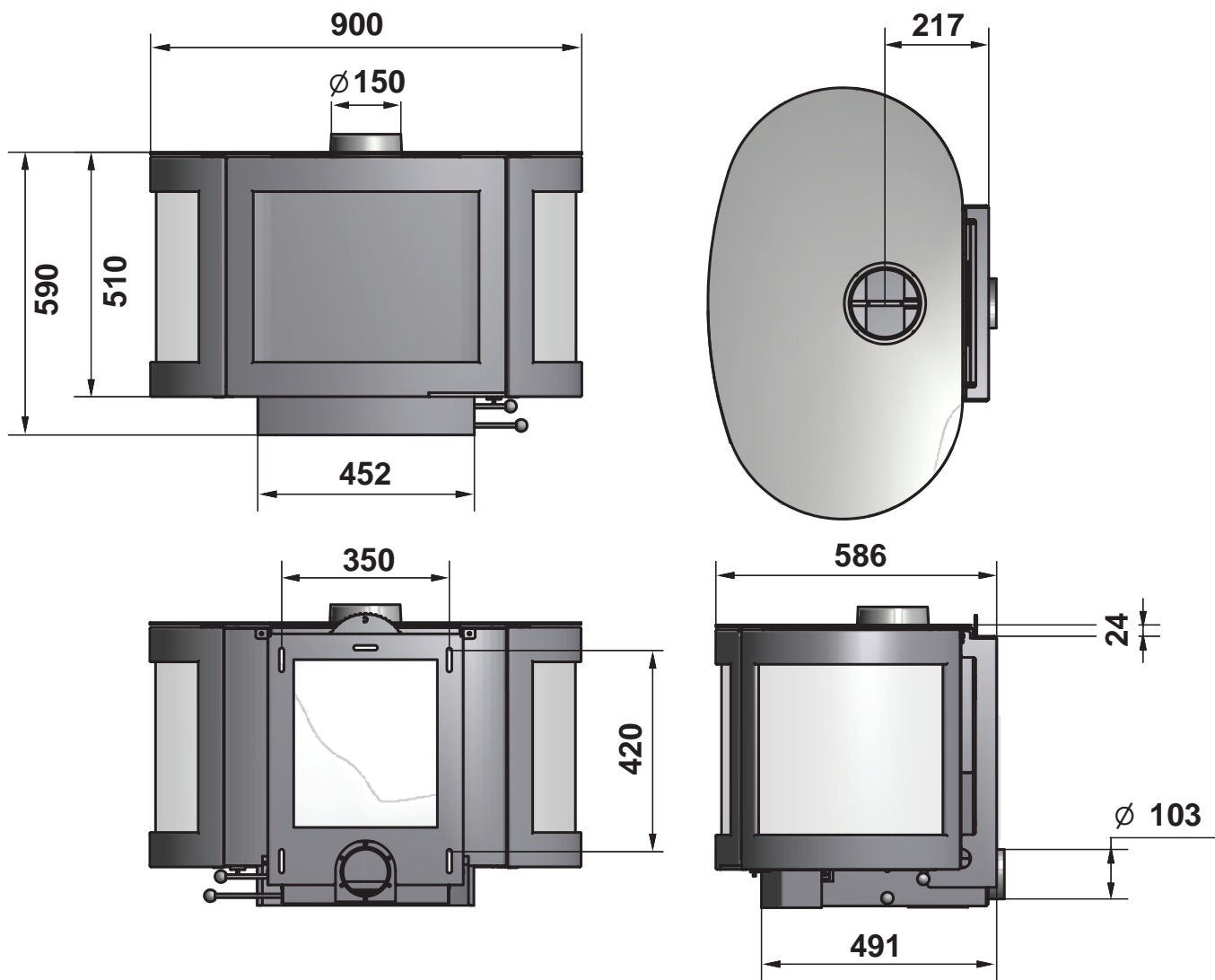
Tabelle Isolationsmaterial: NB nur das was im gefärbten Gebiet steht ist erlaubt.

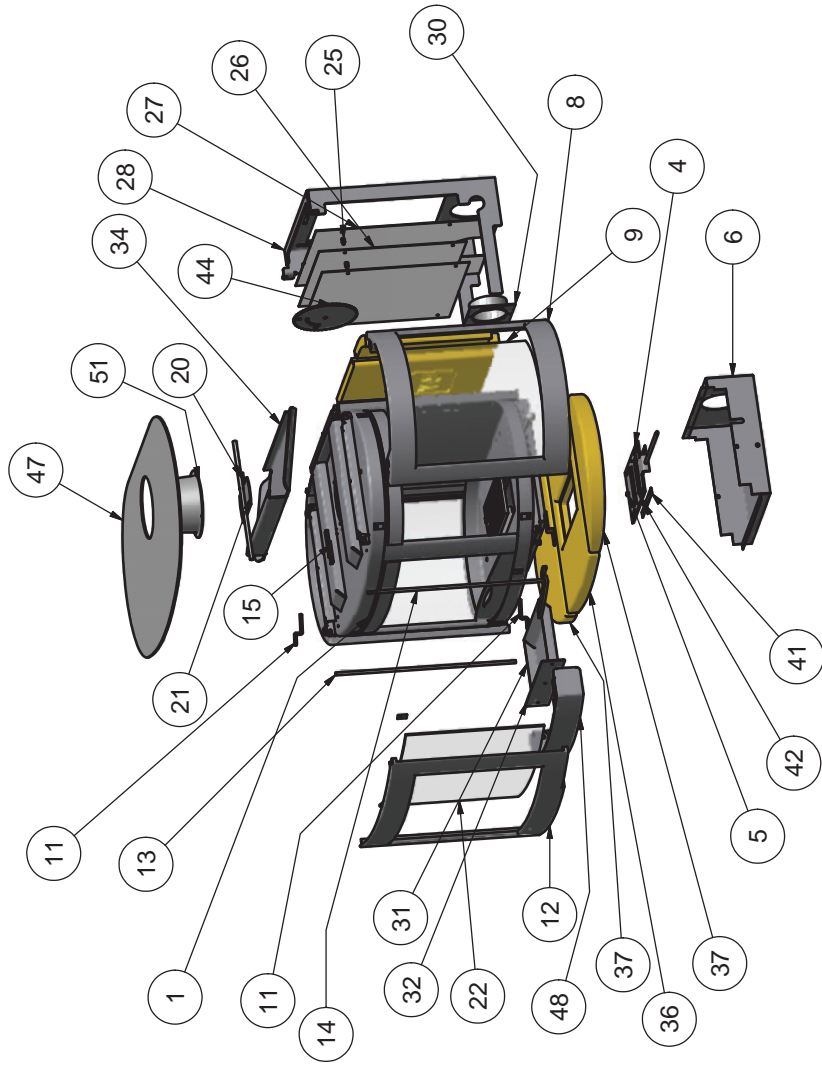
Isolation		Verpackt		Wärmeleitung		Höchste Gebrauchstemp.		Dichte	
nr	artikel	nr	form	nr	verpackt	nr	°C	nr	kg/m³
10	Mineralwolle	01	Bahnen	01	Vernähte Matten	10	100	02	20
11	Glaswolle	02	Lose Wolle		Vernähte Matten	12	120	03	30
12	Steinwolle	03	Wolle	02	Vernähte Matten	14	140	04	40
13	Schlacke		Granulat		G. Krumme 2	16	160	05	50
		04	Filz					06	60
		05	Vernähte Lamellenmatte	10	Splitter			07	70
		06	Matten	11	G. Krumme 1			08	80
		07	Platten		Splitter			09	90
		08	Schalen		G. Krumme 2			10	100
		09	Segmente	20		72	720	11	110
		10	Geflochten		Platten	74	740	12	120
					G. Krumme 1	76	760	13	130
					Platten				
					G. Krumme 2			18	180
		99	Übrige	99	Einzel	99		99	

Suchen Sie sich in der Tabelle das Isolationsmaterial aus. NB; Gruppe 99 ist NICHT zugelassen

Technische tekeningen / Technical drawings / Dessins techniques / Technische Zeichnungen

Black Pearl





51	1	HAL2448	PIJPMOND NIEUW
50	2	BEV.90.6006	POTMAGNEET
49	2	HDI.2020	AANSLAGPLAATJE KLEP
48	1	SBP.1003	SIERKLEP SAM
47	1	GLA.00.0937	GLASPLAAT BOVEN
46	1	BEV.20.0602	ZESKANTMOER
45	1	m6x40	
44	1	HBP.0038	BED.SCHIJF KLEP
43	1	SBP.1002	FRONTROOSTER SAM
42	2	INK.00.7042	KOGEL AANDRUKKER
41	2	HDI.0023	MARKERINGSSTRIP
40	1	GIE.00.2334	SCHUTROOSTER
39	1	INK.00.0803	ACHTERWAND VERMICULIET RECHTS
38	1	INK.00.0802	ACHTERWAND VERMICULIET LINKS
37	2	INK.00.0801	BODEM ZIJKANT VERMICULIET
36	1	INK.00.0804	VERMICULIET BODEM MIDDEN
35	1	INK.00.0800	ACHTERWAND VERMICULIET
34	1	HBP.0035	KEERPLAAT
33	3	INK.00.0701	RONDE KNOP
32	1	HBP.0034	ASLADE FRONT
31	1	HBP.0033	ASLADE
30	1	SOL.1003	PIJPMOND EXT.LUCHT
29	1	HOL.0132	AFDEKPLAAT PIJPMOND EXT.LUCHT
28	1	HBP.0032	MUURBEUGEL
27	1	HBP.0031	SCHERMPLAAT ACHTER
26	2	HBP.0030	SCHERMPLAAT VOOR
25	12	verlengmoer m5x10	VERLENGMOER M5X15
23	4	INK.00.6846	SILICONEN KAP KEGEL SWH-BB-CLEAR
22	1	GLA.00.0935	GLAS VOORZIJDJE
21	1	HBP.0029	ROOKGASKLEP
20	1	DRA.00.1053	AS SPAARKLEP
19	2	DRA.00.1052	TREKSTANG LUCHTREGELING
18	1	DRA.00.7305	EXCENTER ROL
17	1	DRA.00.7302	EXCENTERAS
16	1	HBP.0028	BEV. BEUGEL SLUITROL
15	1	HBP.0027	BLOKJE SLUITING
Pos	Aantal	Struct. nr.	Omschrijving

14	1	SBP.1001	HANDGREEP SAM
13	1	DRA.00.1050	SCHARNIERSTANG
12	1	GIE.00.0012	DEUR GIETIJZER
11	2	HBP.0025	SCHARNIER
10	12	HBP.0024	GLASKLEM
9	2	GLA.00.0936	GLAS ZIJKANT
8	2	GIE.00.0014	ZIJRAAM
7	1	HBP.0023	ASVANGSTRIP
6	1	HBP.0022	AANSLUITKAST EXTERNE LUCHT
5	4	DRA.00.1587	GELEIDEBUS LUCHTSCHUIF
4	1	HBP.0021	LUCHTSCHUIF
3	1	HBP.0020	PRIMAIRE LUCHTSCHUIF
2	4	DRA.00.1588	GELEIDE BUS LUCHTSCHUIF
1	1	SBP.1000	BINNENWERK SAM
Pos	Aantal	Struct. nr.	Omschrijving



garantiebewijs / guarantee certificate / certificat de garantie / garantieschein

model / model / modèle / modell

serienummer / serial number
nr. de série / serienummer

aankoop datum / date of purchase
date de l'achat / kaufdatum

kopie aankoopbewijs bijvoegen aub / please enclose copy of proof of purchase / s'il vous plaît joindre copie de la preuve d'achat / bitte kopie vom kaufbeleg beifügen

naam / name / nom / name

adres / address / adresse / adresse

postcode - plaats / postal code - town
code postal - lieu / postleitzahl - ort

land / country / pays / land

dealer gegevens / dealer information / l'information revendeur / händler informationen

naam / name / nom / name

adres / address / adresse / adresse

postcode - plaats / postal code - town
code postal - lieu / postleitzahl - ort

land / country / pays / land

Onder de garantie vallen alle gebreken die te herleiden zijn tot materiaal- en constructiefouten. In die gevallen ontvangt u gratis nieuwe onderdelen. Arbeidsloon en andere kosten vallen niet onder de garantie. Defecte onderdelen kunt franco toezenden aan WANDERS Metaalproducten B.V., Amtweg 4, 7077 AL, Netterden.

The guarantee includes all defects which can be reduced to flaws in material and construction, in which case you will receive the new parts free of charge. Labour costs or other expenses are not covered by the guarantee. You can send defect parts (shipping paid) to WANDERS Metaalproducten B.V., Amtweg 4, 7077 AL in Netterden [The Netherlands].

La garantie couvre tous les défauts qui résulteraient des vices de matière et de construction. Dans ces cas, vous recevrez des pièces nouvelles gratuitement. Les frais de salaire et les autres frais n'entrent pas dans le champ de la garantie. Les pièces défectueuses peuvent être expédiées franco à WANDERS Metaalproducten B.V., Amtweg 4, 7077 AL, Netterden, Pays-Bas.

Unter diese Garantie fallen alle Mängel die auf Material- oder Konstruktionsfehler zurückzuführen sind. In diesen Fällen erhalten Sie gratis neue Ersatzteile. Der Arbeitslohn und andere Kosten fallen nicht unter die Garantie. Fehlerhafte Teile können Sie franco an WANDERS Metaalproducten B.V. Amtweg 4, 7077 AL Netterden (Holland) schicken.

Voordat de haard geplaatst wordt, moet u controleren of er zichtbare schade is aan het toestel. In dat geval moet u het toestel niet accepteren, maar contact opnemen met uw leverancier.

Before installing your stove you must check if there is any visible damage to the unit. If there is, do not accept the unit and contact your supplier.

Avant de procéder à la pose de l'appareil vous devez vérifier si le poêle ne présente pas des dommages visibles. Dans ce cas, il ne faut pas accepter l'appareil en prendre contact avec votre fournisseur.

Vor Montage des Ofens müssen Sie kontrollieren ob das Gerät keine sichtbaren Schäden aufweist. In dem Fall müssen Sie das Gerät nicht akzeptieren, müssen aber mit Ihren Lieferanten Kontakt aufnehmen.

Buiten de garantie vallen: het glas, storingen ontstaan door onoordeelkundig gebruik; niet juiste naleving van de landelijke voorschriften en de bijgevoegde installatie- en bedieningsvoorschriften; installatie door een niet door WANDERS erkend installateur of dealer; verwaarlozing van het toestel en bij wisseling van eigenaar. De garantie vervalt ook bij gebruik van een verkeerde brandstof.

The guarantee does not include: the glass, failure due to improper use; non-compliance with the national regulations and enclosed installation and operating instructions; installation by an installer of dealer who is not acknowledged by WANDERS, negligence of the unit and change of owner. The guarantee is also disclaimed when a wrong fuel is used.

La garantie ne couvre pas la vitre et ne s'applique pas aux dérangements provenant d'une mauvaise utilisation, d'un manque de respect de la réglementation nationale et des instructions d'installation et d'emploi fournis avec l'appareil, d'une installation effectuée par un installateur ou revendeur non-agréé par WANDERS, d'un défaut d'entretien et en cas où le poêle serait passé en d'autres mains. La garantie ne s'applique pas non plus si un combustible non approprié a été utilisé.

Nicht unter die Garantie fallen: Störungen die durch nicht sachgemäßen Gebrauch entstanden sind; nicht strikte Befolgung der Installations- und Bedienungsvoorschriften; Montage durch einen nicht von WANDERS anerkannten Installateur, Vernachlässigung des Ofens und bei einem Wechsel des Besitzers. Die Garantie verfällt auch, wenn verkehrtes Heizmaterial benützt wurde.

WANDERS is niet verantwoordelijk voor eventuele scheuren in sierpleisterwerk en verkleuringen van wanden, plafonds en/of roosters na het stoken van de haard. Verkleuringen kunnen ontstaan doordat stofdeeltjes verbranden in de convectiemantel. Om de kans op scheuren in sierpleisterwerk en eventuele verkleuringen te minimaliseren verwijzen wij naar het advies dat gegeven wordt in de sfeerhaardenbranche. Uw installateur kan u hierover informeren.

WANDERS disclaims responsibility for any cracks in stuccoed walls or discolouration of walls, ceilings and/or grates after burning the fireplace. Discolouration can be caused when dust particles burn in the convection cover. To minimize the chance of cracks in stucco and discolouration we refer to the advice given for decorative hearths. Your installer can give you more information.

WANDERS n'est pas responsable des éventuelles fissures au plâtre de parement et des décolorations des parois, plafonds et/ou grilles après le chauffage du poêle. Les décolorations peuvent être causées par la combustion des grains de poussière dans le manteau de convection. Pour réduire au maximum les fissures au plâtre et les décolorations éventuelles, veuillez vous reporter aux consignes généralement données dans le commerce sur les poêles d'ambiance. Votre installateur vous renseignera.

Wanders ist nicht verantwortlich für eventuelle Risse im Feinputz und Verfärbungen der Wände, Decken und/oder Roste nach Heizen des Ofens. Verfärbungen können entstehen weil Staubteilchen im Konvektionsmantel verbrennen. Um eventuelle Risse im Feinputz und Verfärbungen zu minimalisieren, verweisen Sie auf den Rat der von der Branche für Kaminöfen gegeben wird. Ihr Installateur kann Sie darüber informieren.

Klachten worden in behandeling genomen nadat de verkoopfirma/installateur of het gasbedrijf een klacht heeft ingediend, vergezeld van de aankoopdatum en een kopie van de aankoopbon. Reparaties geven geen recht op verlenging van de garantietermijn.

Any complaints will be dealt with after the sales firm, the installer has filed a complaint and sent a copy of the purchase receipt with purchase date. Any repairs do not entitle you to extend the guarantee term.

Les plaintes sont examinées après qu'elles ont été présentées par l'établissement de vente, par l'installateur, accompagnées d'une copie de la facture d'achat indiquant la date d'achat. Les réparations ne donnent pas droit à une prorogation de la durée de garantie.

Reklamationen werden erst dann behandelt, wenn die Verkaufsfirma, der Installateur eine Reklamation, zusammen mit einer Kopie des Kassenzettels mit Kaufdatum, eingereicht hat. Reparaturen berechtigen nicht zu einer Verlängerung der Garantie.

Alle gevolgschade wordt uitgesloten.

All consequential damages or loss are excluded.

Les dommages conséquents sont exclus.

Alle Folgeschäden sind ausgeschlossen.